



# SUBARU

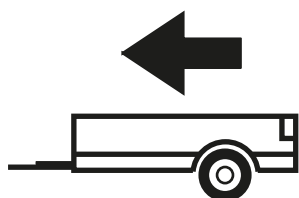
## Tribeca

09/2006 -

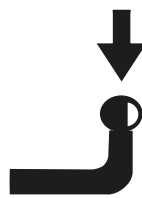
Cat. No. U/003

e20

e20\*94/20\*0879\*00



2 000kg



80kg

**D** = 11,10kN

**D (kN) =**



MAX kg

x

MAX kg

x 0,00981



MAX kg

+

MAX kg



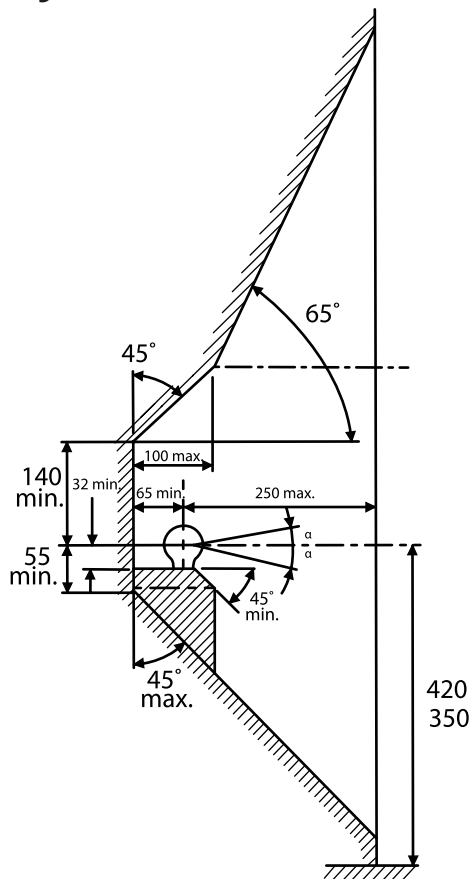
**IMIOLA HAK-POL**

96-111 KOWIESY, CHOJNATA 23A, POLAND

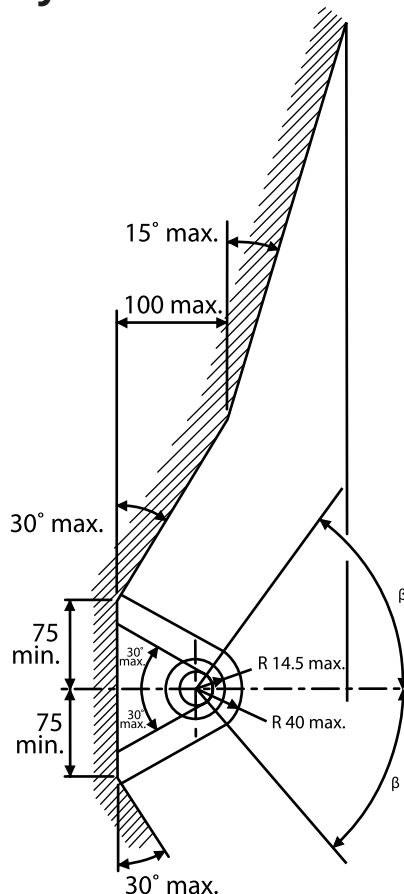
tel. +48 46 831 73 31, fax +48 831 74 29

e-mail: office@imiola.pl, www.imiola.pl

Rys. 25a



Rys. 25b



**PL** Należy zagwarantować przestrzeń swobodną według załącznika VII, rysunek 25a/b Regulaminu EKG ONZ 55.01 przy dopuszczalnym ciężarze całkowitym pojazdu.

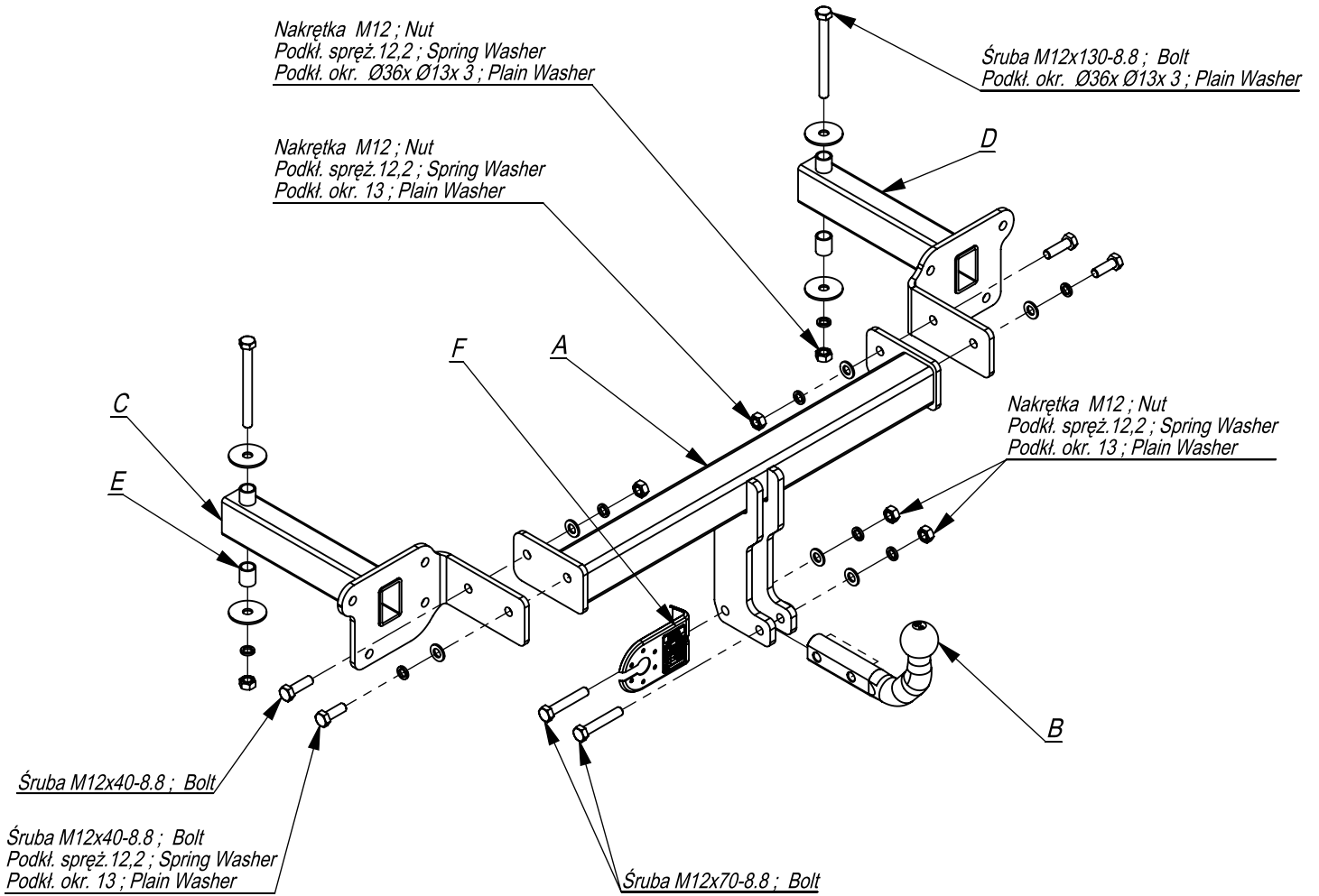
**GB** The clearance specified in appendix VII, diagram 25a/b of Regulation No. 55.01 UN EU must be guaranteed at laden weight of the vehicle.

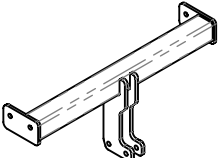
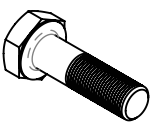
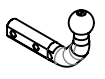

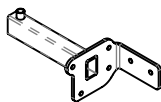

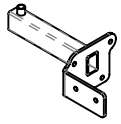




**FR** L'espace libre doit être garanti conformément à l'annexe VII, illustration de la réglementation 55.01 CE pour un poids total en charge autorisé du véhicule.

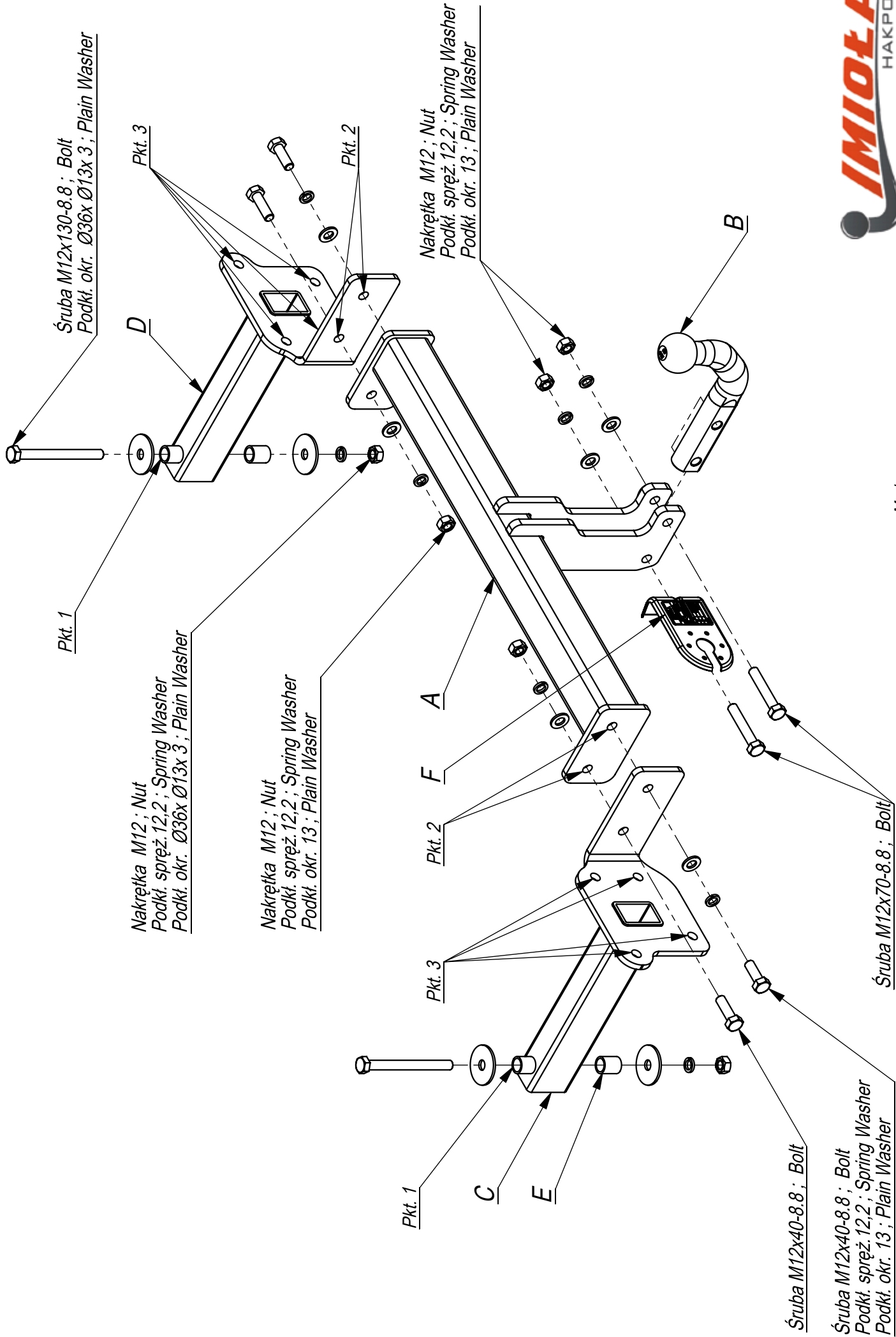
**DE** Der Freiraum nach Anhang VII, Abbildung 25a/b der Vorschriften 55.01 EG ist zu gew 25a/b abzugeben bei zulässigem Gesamtgewicht des Fahrzeuges.

| Moment skręcający dla śrub i nakrętek (8.8)<br>Torgue settings for nuts and bolts (8.8) |       |
|---|-------|
| M8  | 25Nm  |
| M10   | 55Nm  |
| M12   | 85Nm  |
| M14   | 135Nm |
| M16   | 195Nm |





|  |   |    |   |           |   |
|--|---|----|---|-----------|---|
|               | A | x1 |   | M12x130   | 2 |
|  |   |    |   | M12x70    | 2 |
|  |   |    |   | M12x40    | 4 |
|               | B | x1 |   | M12       | 6 |
|               | C | x1 |   | Ø36xØ13x3 | 4 |
|               | D | x1 |   | 13        | 6 |
| Ø21,3x2,3x25  | E | x2 |  | 12,2      | 8 |
|               | F | x1 |   |           |   |



Nr katalogowy

U/003

Marka

Subaru Tribeca

od 09/06 - >

96-111 Kowiesy, Chojnata 23 A

tel. +48 46 831 73 31

