



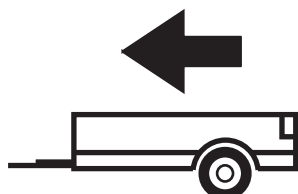
LAND ROVER FREELANDER MK I

03/1998 - 09/2006

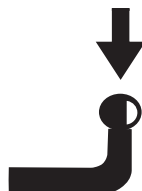
Cat. No. L/010

e20

e20*94/20*0717*00



2000kg



140kg

D = 10,00kN

D (kN) =

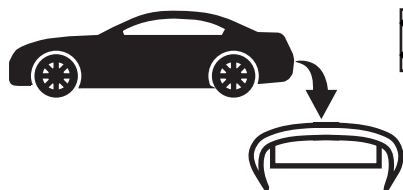


MAX kg x MAX kg

x 0,00981



MAX kg + MAX kg

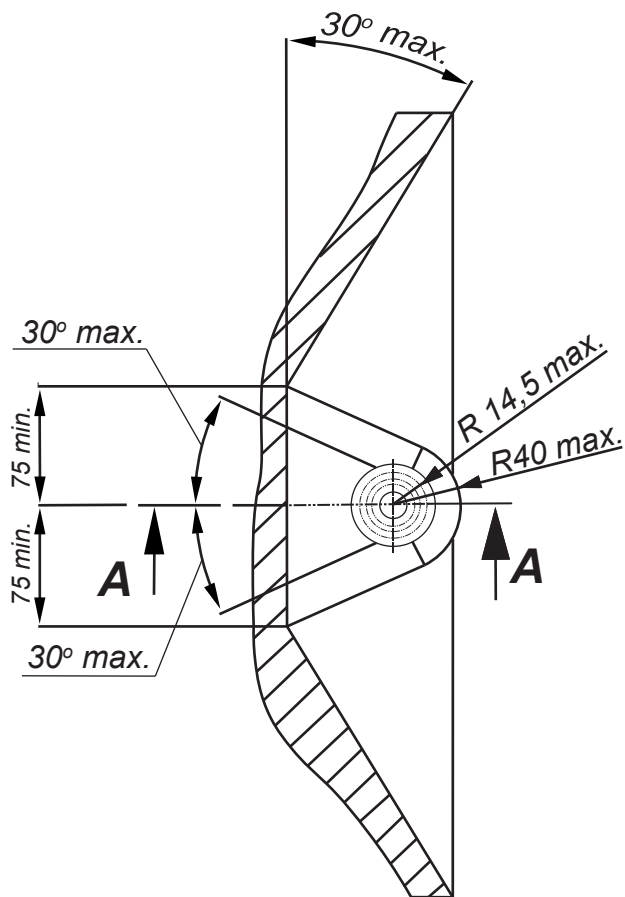


IMIOLA HAK-POL

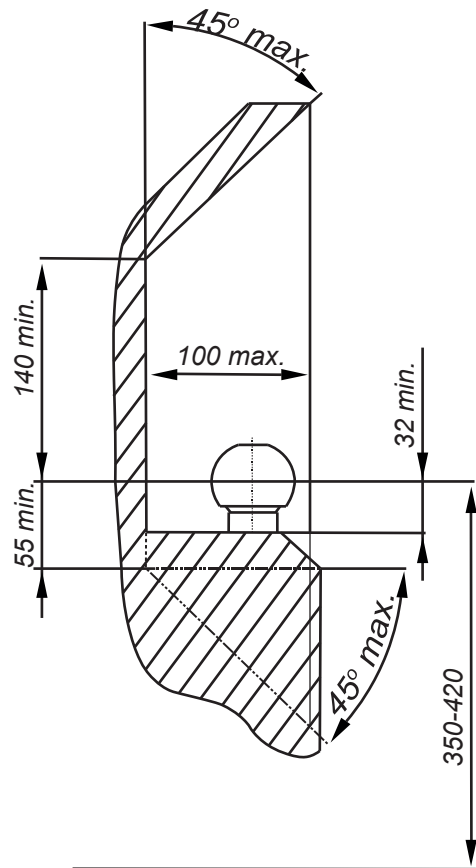
96-111 KOWIESY, CHOJNATA 23A, POLAND

Tel. + 48 46 831 73 31, fax +48 831 74 29

e-mail: office@imiola.pl, www.imiola.pl



PRZEKRÓJ A-A



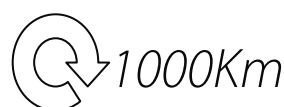
PL Należy zagwarantować przestrzeń swobodną według załącznika VII, rysunek 25a/b Regulaminu EKG ONZ 55.01 przy dopuszczalnym ciężarze całkowitym pojazdu.

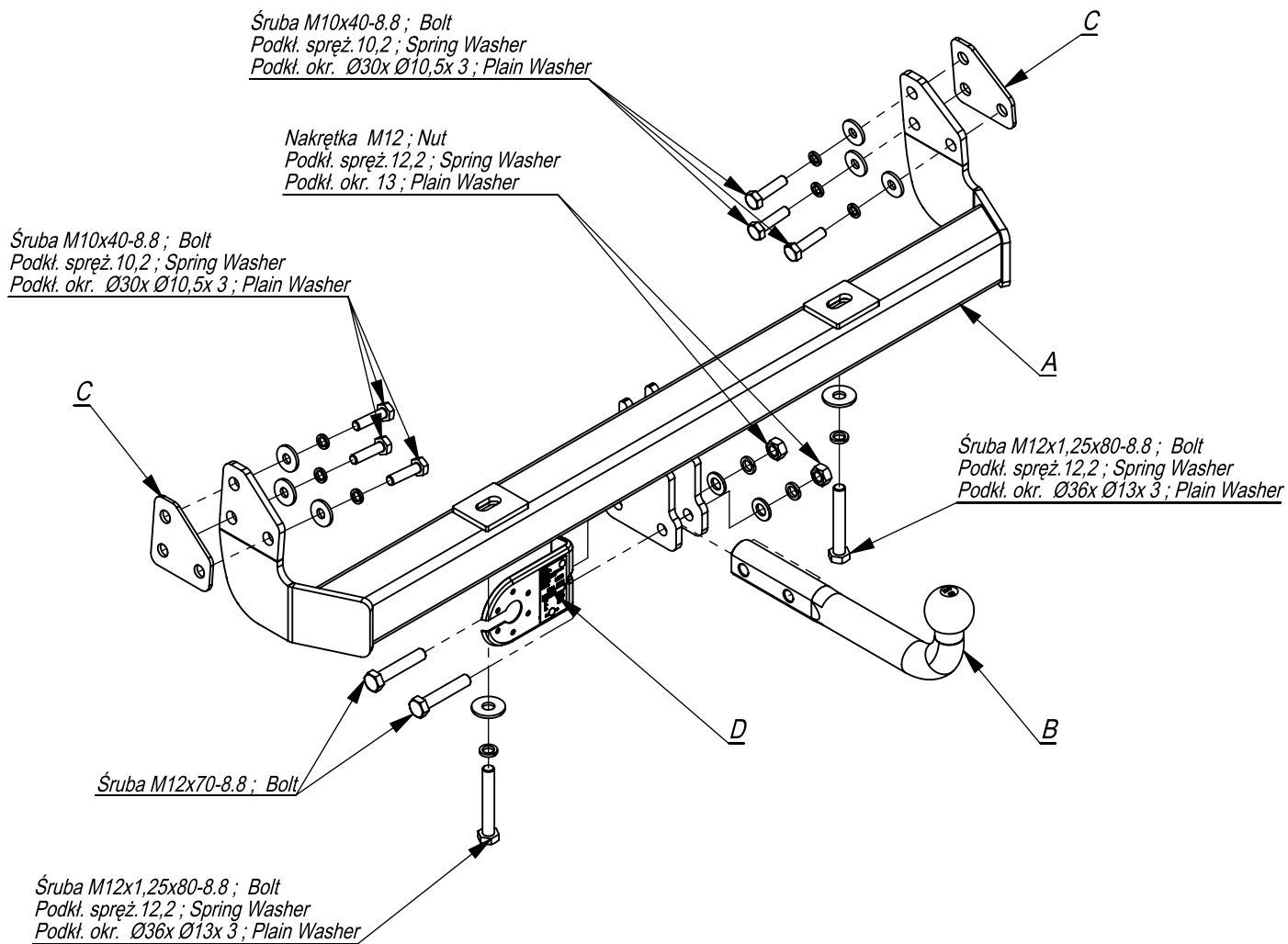
F L'espace libre doit être garanti conformément à l'annexe VII, illustration de la réglementation 55.01 CE pour un poids total en charge autorisé du véhicule.

GB The clearance specified in appendix VII, diagram 25a/b of Regulation No. 55.01 UN EU must be guaranteed at laden weight of the vehicle.

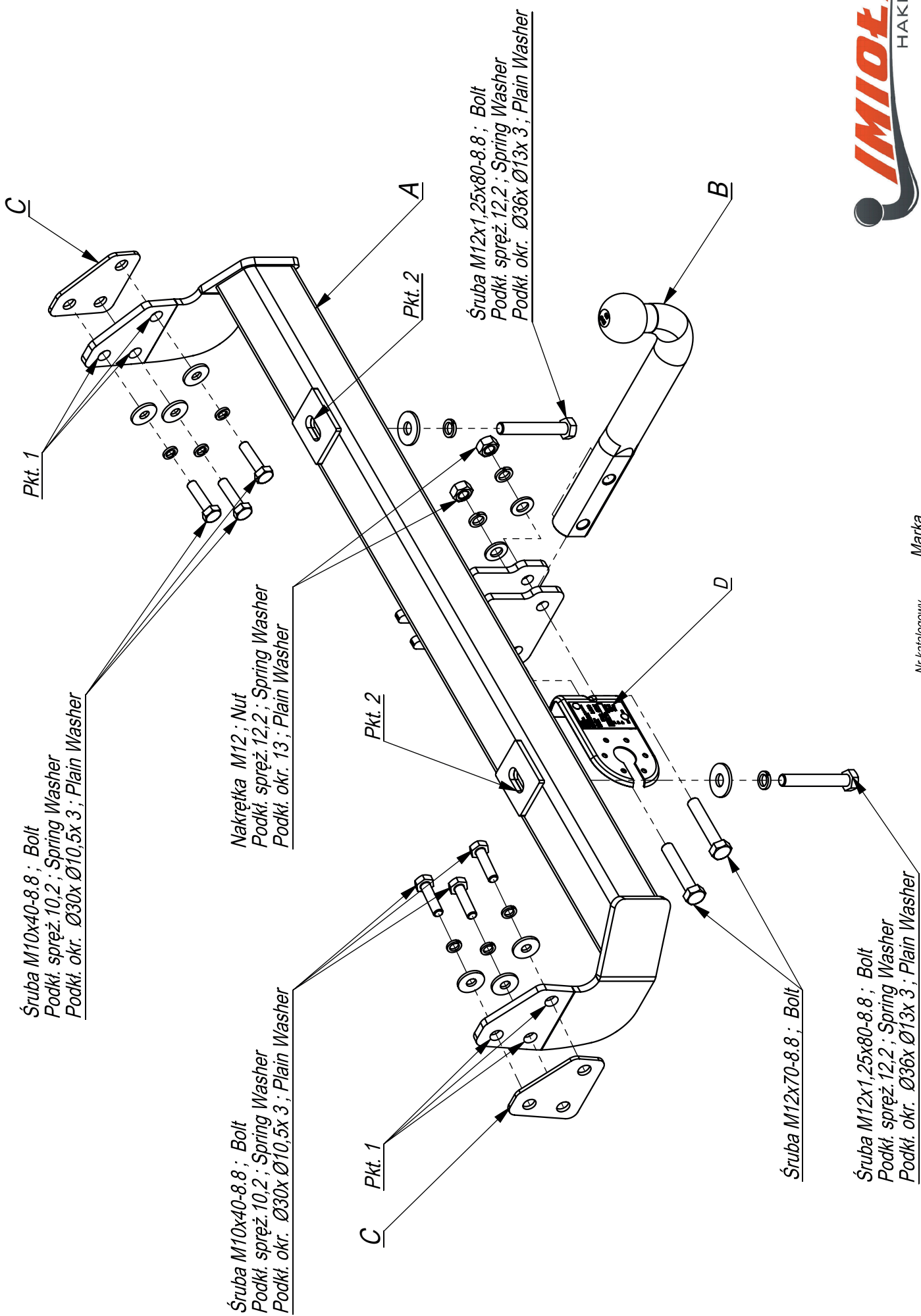
D Der Freiraum nach Anhang VII, Abbildung 25a/b der Vorschriften 55.01 EG ist zu gewährleisten bei zulässigem Gesamtgewicht des Fahrzeuges.

Moment skręcający dla śrub i nakrętek (8.8) Torque settings for nuts and bolts (8.8)	
M8	25Nm
M10	55Nm
M12	85Nm
M14	135Nm
M16	195Nm





	A	x1		M12x1,25x80	2
				M12x70	2
				M10x40	6
	B	x1		M12	2
	C	x2		Ø36xØ13x3	2
				Ø30xØ10,5x3	6
	D	x1		13	2
				12,2	4
				10,2	6



Śruba M10x40-8.8 ; Bolt
 Podkł. spręż. 10,2 ; Spring Washer
 Podkł. okr. Ø30x Ø10,5x 3 ; Plain Washer

Śruba M10x40-8.8 ; Bolt
 Podkł. spręż. 10,2 ; Spring Washer
 Podkł. okr. Ø30x Ø10,5x 3 ; Plain Washer

Nakrętka M12 ; Nut
 Podkł. spręż. 12,2 ; Spring Washer
 Podkł. okr. 13 ; Plain Washer

Śruba M12x1,25x80-8.8 ; Bolt
 Podkł. spręż. 12,2 ; Spring Washer
 Podkł. okr. Ø36x Ø13x 3 ; Plain Washer

Śruba M12x70-8.8 ; Bolt
 Śruba M12x1,25x80-8.8 ; Bolt
 Podkł. spręż. 12,2 ; Spring Washer
 Podkł. okr. Ø36x Ø13x 3 ; Plain Washer



96-111 Kowiesy, Chojnata 23 A
 tel. +48 46 831 73 31

Marka Land Rover Freelander od 98-06

Nr katalogowy L/010

- Z prawej strony od ramy odkręcić ucho holownicze (nie będzie już montowane).
- Przyłożyć belkę haka do ramy tak, aby otwory (pkt 1) pokryły się z nagwintowanymi otworami i skręcić śrubami M10x40 8.8, a następnie belkę haka A przykręcić śrubami M12x80x1,25 8.8 (pkt 2). W celu regulacji luzu pomiędzy elementami, a podłużnicami należy zastosować podkładki dystansowe C.
- Dokręcić kulę i blachę gniazda elektrycznego śrubami M12x70 8.8.
- Dokręcić wszystkie śruby z momentem wg tabeli.
- Podłączyć instalację elektryczną.

- Unscrew the towing eye on the right, from the chassis (it will not be used nay more).
- Put the main bar to the chassis in this way, so the holes (point 1) agree with the threaded holes and screw with bolts M10x40 8.8, next the main bar A screw with bolts M12x80x1,25 8.8 (point 2). The clearance between the elements and metal clamps is regulated by the distance washers C.
- Fix the ball and electric plate with bolts M12x70 8.8.
- Tighten all the bolts according to the torque setting- see the table.
- Connect the electric wires.

- Dévisser l'anneau de remorquage sur le côté droit du châssis (qui ne sera plus utilisé).
- Ajuster la poutre du crochet d'attelage au châssis pour que les trous (point 1) soient ajustés avec les trous filetés et visser avec les boulons M10x40 8.8, puis fixer la poutre du crochet A avec les boulons M12x80x1,25 8.8 (point 2). Puis pour ajuster le jeu entre les éléments d'accrochage utiliser des bagues de raccord C.
- Visser le crochet d'attelage et socle de prise électrique ? l'aide des boulons M12x70 8.8.
- Serrer tous les boulons avec un couple de serrage selon tableau.
- Raccorder le circuit électrique.

- Von der rechten Seite, vom Gestell die Abschleppöse abschrauben (wird nicht mehr montiert).
- Den Balken an das Gestell so anlegen, dass die Öffnungen (Punkt 1) sich mit den Gewinden versehenen Öffnungen decken und mit den Schrauben M12x80x1,25 8.8 (Punkt 2) anschrauben. Für die Lockerung Einstellung zwischen den Elementen und den Unterlegscheiben, sind die Distanzhülsen C anzuwenden.
- Die Kugel und die Steckdosenhalterung anschrauben.
- Die Elektroinstallation anschließen.

- Desenrosque la argolla de remolque
- Atornillar ligeramente la bola con tornillos M10x90 8.8 (p. 1).
- Apretar la barra del gancho A com tornillos M12x80x1,25 (punto 2).
- Atornille la bola y la placa de toma de corriente eléctrica. con tornillos M12x70 8.8.
- Apretar todos los tornillos con el par según la tabla anterior.
- Conecte la instalación eléctrica.

