



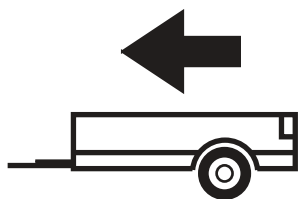
07/2013 -

DACIA LOGAN (MCV) estate

Cat. No. **G/010**

E20

E20 55R-01 5141



1596kg



75kg

D = 8,00kN

D (kN) =



MAX kg

x

MAX kg

x 0,00981



MAX kg

+

MAX kg



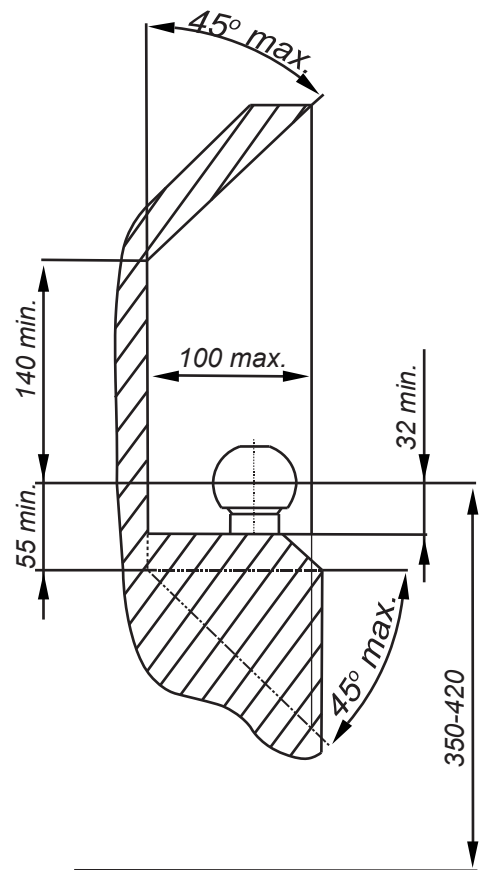
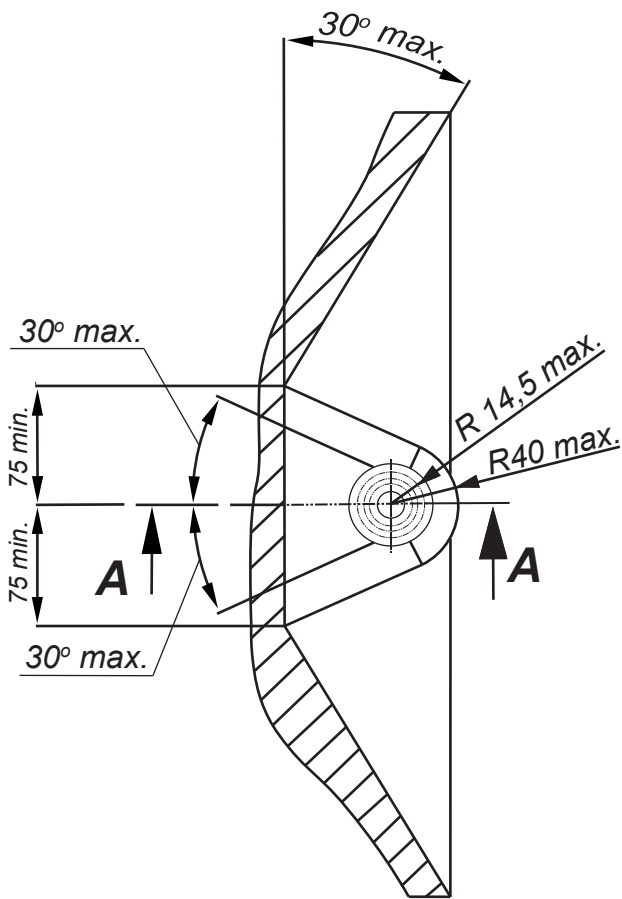
IMIOLA HAK-POL

96-111 KOWIESY, CHOJNATA 23A, POLAND

Tel. + 48 46 831 73 31, fax +48 831 74 29

e-mail: office@imiola.pl, www.imiola.pl

PRZEKRÓJ A-A



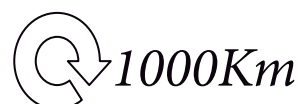
PL Należy zagwarantować przestrzeń swobodną według załącznika VII, rysunek 25a/b Regulaminu EKG ONZ 55.01 przy dopuszczalnym ciężarze całkowitym pojazdu.

GB The clearance specified in appendix VII, diagram 25a/b of Regulation No. 55.01 UN EU must be guaranteed at laden weight of the vehicle.

F L'espace libre doit être garanti conformément à l'annexe VII, illustration de la réglementation 55.01 CE pour un poids total en charge autorisé du véhicule.

D Der Freiraum nach Anhang VII, Abbildung 25a/b der Vorschriften 55.01 EG ist zu gew 25a/bahrleiten bei zulässigem Gesamtgewicht des Fahrzeuges.

Moment skręcący dla śrub i nakrętek (8.8) Torque settings for nuts and bolts (8.8)	
M8	25Nm
M10	55Nm
M12	85Nm
M14	135Nm
M16	195Nm



Nakrętka M10 ; Nut
 Podkł. spręż. 10,2 ; Spring Washer
 Podkł. okr. Ø30x Ø10,5x 3 ; Plain Washer

Śruba M10x90-8.8 ; Bolt
 Podkł. okr. Ø30x Ø10,5x 3 ; Plain Washer

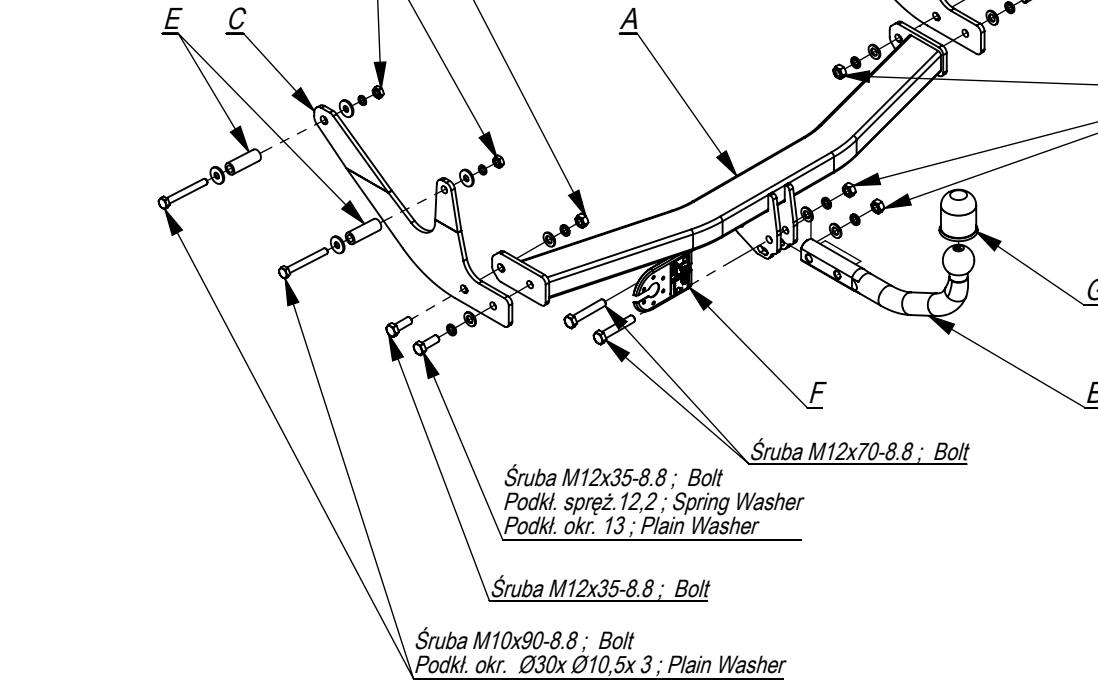
Nakrętka M12 ; Nut
 Podkł. spręż. 12,2 ; Spring Washer
 Podkł. okr. 13 ; Plain Washer

Śruba M12x35-8.8 ; Bolt

Śruba M12x35-8.8 ; Bolt
 Podkł. spręż. 12,2 ; Spring Washer
 Podkł. okr. 13 ; Plain Washer

Nakrętka M12 ; Nut
 Podkł. spręż. 12,2 ; Spring Washer
 Podkł. okr. 13 ; Plain Washer

Nakrętka M10 ; Nut
 Podkł. spręż. 10,2 ; Spring Washer
 Podkł. okr. Ø30x Ø10,5x 3 ; Plain Washer

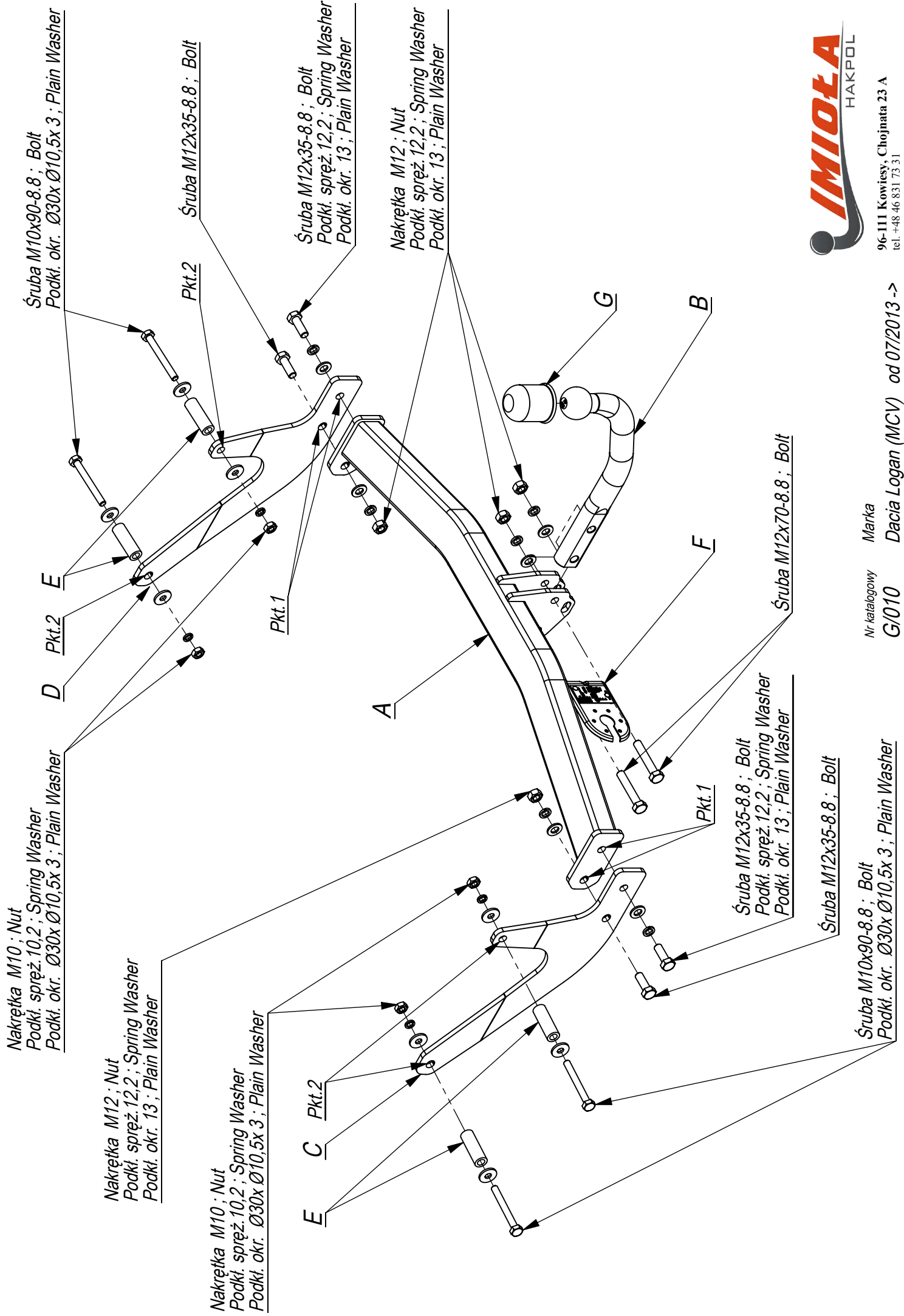


Śruba M12x35-8.8 ; Bolt
 Podkł. spręż. 12,2 ; Spring Washer
 Podkł. okr. 13 ; Plain Washer

Śruba M12x35-8.8 ; Bolt

Śruba M10x90-8.8 ; Bolt
 Podkł. okr. Ø30x Ø10,5x 3 ; Plain Washer

	A	x1		M12x70	2
				M12x35	4
				M10x90	4
	B	x1		M12	4
				M10	4
	C	x1		Ø30xØ10,5x3	8
					D
	E	x4			
					F
	G	x1			



- W technologiczne otwory w podłużnicach włożyć tuleje dystansowe.
- Elementy zaczepu C i D przykręcić do podłużnic śrubami M10x90 8.8 (pkt 2).
- Do elementów C i D przykręcić belkę zaczepu A śrubami M12x35 8.8 (pkt 1).
- Dokręcić wszystkie śruby z momentem wg tabeli
- Przykręcić kulę i blachę gniazda elektrycznego.
- Podłączyć instalację elektryczną

- Unscrew the spare wheel.
- Insert distance sleeves in the technological holes of the metal clamps.
- Screw slightly elements C and D to the metal clamps with bolts M10x90 8.8 (point 2).
- Screw the elements C and D to the main bar A with bolts M12x35 8.8 (point 1).
- Tighten all the bolts according to the torque setting- see the table.
- Fix the ball and electric plate with bolts M12x70 8.8 .
- Connect the electric wires.
- Assemble the spare wheel.

- Desserrer la roue de secours,
- Placer les douilles d'écartement dans les ouvertures de longerons,
- Serrez légèrement les éléments de Rochet C et D aux longerons par les boulons M10x90 8.8 (point 2).
- Serrez les éléments du crochet C et D au socle du Rochet A par les boulons M12x35 8.8 (point 1).
- Serrer tous les boulons avec un couple de serrage selon tableau,
- Visser le crochet d'attelage et socle de prise électrique par les boulons M12x70 8.8 (point 3).
- Raccorder le circuit électrique.
- Desserrer la roue de secours.

- In die vom Werk aus in den Längsträgern vorhandenen Öffnungen die Distanzhülsen stecken.
- Die Tragteile C und D an die Längsträger mit den Schrauben M10x90 8.8 (Punkt 2) anschrauben.
- An die Tragteile C und D, den Querbalken A mit den Schrauben M12x35 8.8 (Punkt 1) anschrauben.
- Alle Schrauben mit dem in der Tabelle angegebenen Drehmoment festziehen.
- Die Kugel und die Steckdosenhalterung anschrauben.
- Die Elektroinstallation anschließen.

- En los agujeros tecnológicos en los largueros deben insertarse las mangas separadoras. A tal preparados largueros debe atornillar los componentes del gancho C y D por medio de tornillos M10x90 8.8 (p. 2).
- Atornillar la viga de la bola de remolque A a los elementos de la bola de remolque C y D , usando tornillos M12x35 8.8 (p.1).
- Apretar la bola y la placa de la toma eléctrica.
- Apretar todos los tornillos con el par según la tabla anterior.
- Conectar la instalación eléctrica.

