



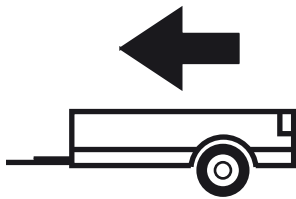
Cat. No. G/009

Dacia Sandero II
 Dacia Sandero II Stepway II
 Dacia Logan II

10/12-

E20

E20 55R-01 4121



1100kg



75kg

D = 6,47kN

D (kN) =



MAX kg

x

MAX kg

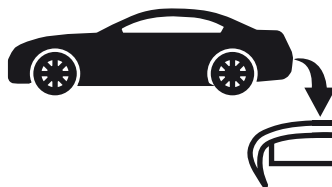
x 0,00981



MAX kg

+

MAX kg

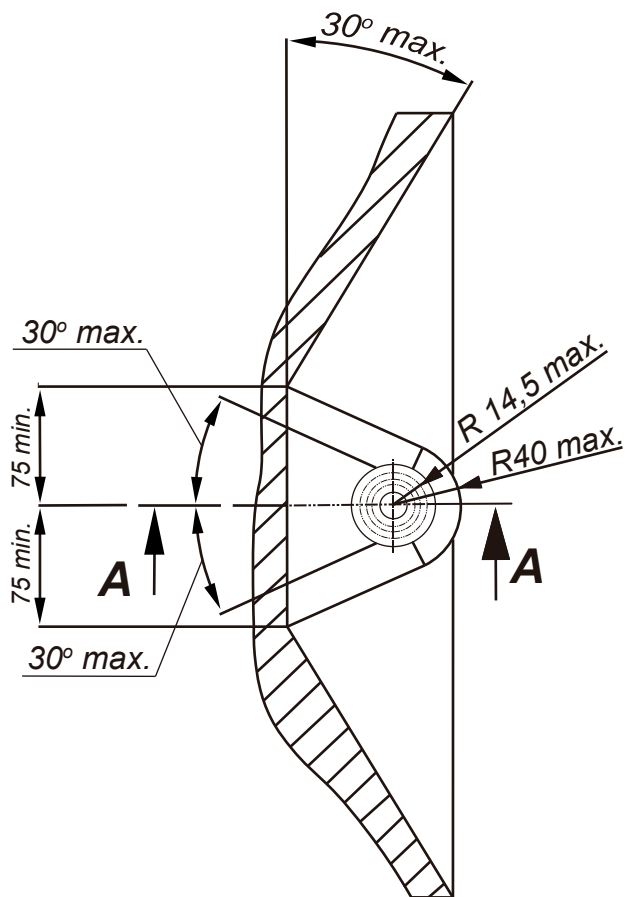


IMIOLA HAK-POL

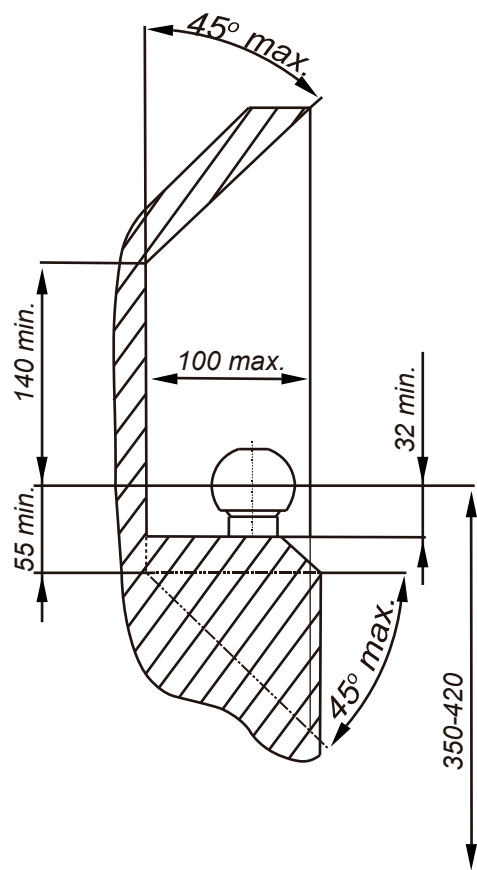
96-111 KOWIESY, CHOJNATA 23A, POLAND

Tel. + 48 46 831 73 31, fax +48 831 74 29

e-mail: office@imiola.pl, www.imiola.pl



PRZEKRÓJ A-A



PL Należy zagwarantować przestrzeń swobodną według załącznika VII, rysunek 25a/b Regulaminu EKG ONZ 55.01 przy dopuszczalnym ciężarze całkowitym pojazdu.

F L'espace libre doit être garanti conformément à l'annexe VII, illustration de la réglementation 55.01 CE pour un poids total en charge autorisé du véhicule.

GB The clearance specified in appendix VII, diagram 25a/b of Regulation No. 55.01 UN EU must be guaranteed at laden weight of the vehicle.

D Der Freiraum nach Anhang VII, Abbildung 25a/b der Vorschriften 55.01 EG ist zu gewährleisten bei zulässigem Gesamtgewicht des Fahrzeuges.

Moment skrecający dla śrub i nakrętek (8.8) Torque settings for nuts and bolts (8.8)

M8	25Nm
M10	55Nm
M12	85Nm
M14	135Nm
M16	195Nm

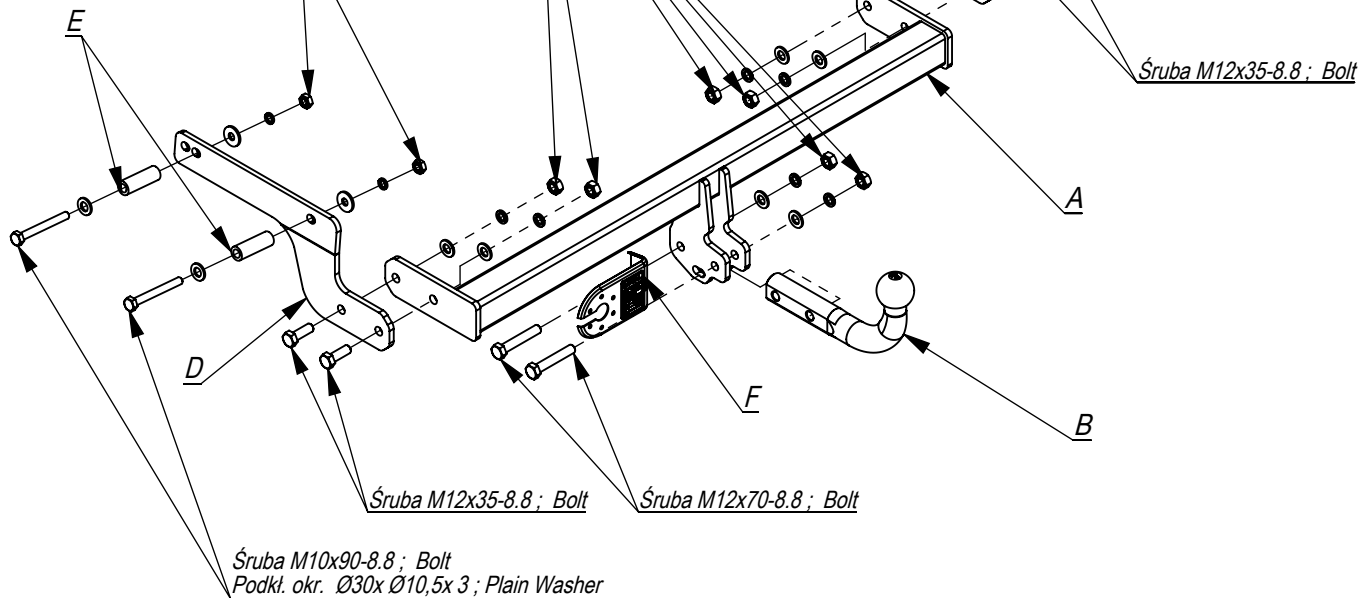


Nakrętka M10 ; Nut
 Podkl. spręż. 10,2 ; Spring Washer
 Podkl. okr. Ø30x Ø10,5x 3 ; Plain Washer

Śruba M10x90-8.8 ; Bolt
 Podkl. okr. Ø30x Ø10,5x 3 ; Plain Washer

Nakrętka M12 ; Nut
 Podkl. spręż. 12,2 ; Spring Washer
 Podkl. okr. 13 ; Plain Washer

Nakrętka M10 ; Nut
 Podkl. spręż. 10,2 ; Spring Washer
 Podkl. okr. Ø30x Ø10,5x 3 ; Plain Washer

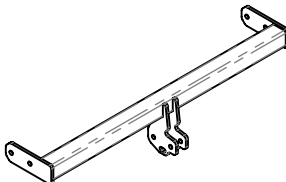
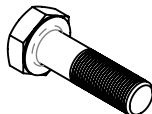
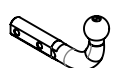

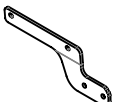

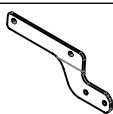





Śruba M10x90-8.8 ; Bolt
 Podkl. okr. Ø30x Ø10,5x 3 ; Plain Washer

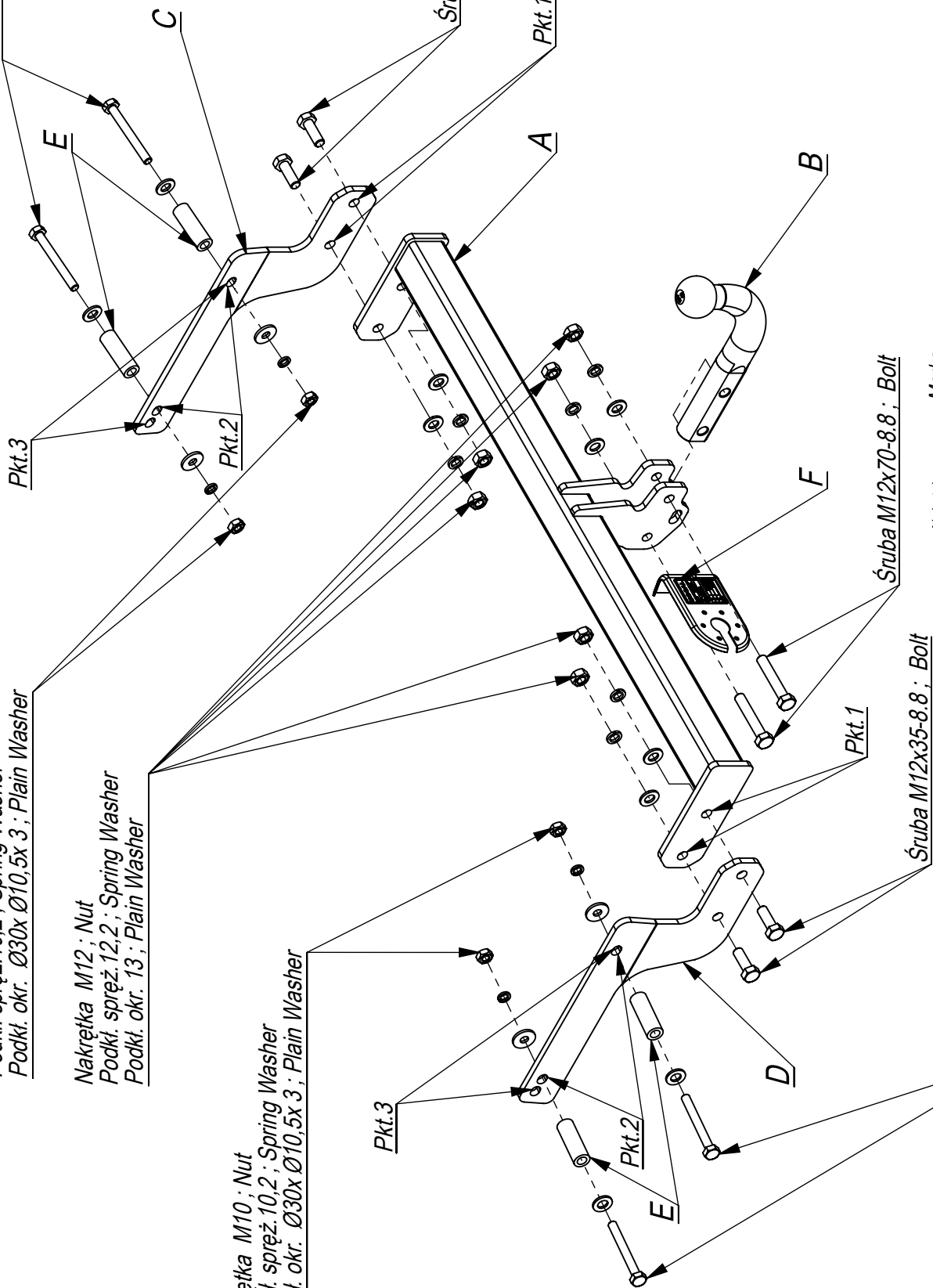
Śruba M12x35-8.8 ; Bolt

Śruba M12x70-8.8 ; Bolt

Śruba M12x35-8.8 ; Bolt

	A	x1		M12x70	2
				M12x35	4
				M10x90	4
	B	x1		M12	6
				M10	4
	C	x1		Ø30xØ10,5x3	8
					D
	E	x4			
					F

Śruba M10x90-8.8 ; Bolt
 Podkt. okr. Ø30x Ø10,5x 3 ; Plain Washer



Nakrętka M10 ; Nut
 Podkt. spręż. 10,2 ; Spring Washer
 Podkt. okr. Ø30x Ø10,5x 3 ; Plain Washer

Nakrętka M12 ; Nut
 Podkt. spręż. 12,2 ; Spring Washer
 Podkt. okr. 13 ; Plain Washer

Nakrętka M10 ; Nut
 Podkt. spręż. 10,2 ; Spring Washer
 Podkt. okr. Ø30x Ø10,5x 3 ; Plain Washer

Śruba M12x35-8.8 ; Bolt

Śruba M12x70-8.8 ; Bolt

Śruba M12x35-8.8 ; Bolt

Śruba M10x90-8.8 ; Bolt
 Podkt. okr. Ø30x Ø10,5x 3 ; Plain Washer

Nr katalogowy

Marka

G/009 Dacia Sandero II

Dacia Sandero II Stepway II od 10/2012 ->

Dacia Logan II od 10/2012 ->



96-111 Kowiesy, Chojnata 23 A
 tel. +48 46 831 73 31

- Odkręcić lampy, zderzak i wypełnienie zderzaka .
- Opuścić tłumik z zawiesia.
- Usunąć zaślepki z otworów montażowych z podłużnic.
- Włożyć tulejki w otwory.
- Elementy C i D przykręcić do podłużnic śrubami M10x90 8.8 (pkt1).
- Belkę haka A przykręcić śrubami M12x35 8.8 (pkt2)
- Zawiesić tłumik
- Wykonać wycięcie w osi, w dolnej części zderzaka na uchwyty kuli, jego fragment 40x60 oraz wykonać wycięcie w wypełnieniu zderzaka w osi, jego fragment 80x60.
- Zamontować wypełnienie, założyć zderzak i lampy
- Dokręcić wszystkie śruby z momentem według tabeli.
- Dokręcić kulę i blachę gniazda elektrycznego.
- Podłączyć instalację elektryczną.

- Unscrew the lamps, bumper and filler of the bumper.
- Lower the bumper from the hanger.
- Remove the plugs from the mounting holes.
- Insert the distance sleeves into the holes.
- Screw the elements C and D to the frame side members with bolts M10x90 8.8 (point 1).
- Screw the main bar A with bolts M12x35 8.8 (point 2).
- Hang the bumper.
- Cut out the fragment 40x60 in the lower part of the bumper for towball handles and cut out the fragment 80x60 in the filler of the bumper, in its axle.
- Assemble the bumper, bumper and lamps.
- Tighten all the bolts according to the torque setting- see the table.
- Fix the ball and electric plate.
- Connect the electric wires.

- Dévissez lampes, le pare-chocs et dévisser le remplissage de pare-chocs.
- Enlever le pot d'échappement de la suspension.
- Retirez les bouchons des trous de fixation des longerons.
- Insérez les douilles dans les trous.
- Visser les éléments C et D aux longerons avec les boulons M10x90 8.8. (point 1).
- Visser la barre de crochet A avec les boulons M12x35 (point 2).
- Monter le pot d'échappement.
- Faire axe de découpe, dans la partie inférieure des supports de pare-chocs la bille, de dimensions 40x60 et effectuer le remplissage de l'évidement de l'axe de pare-chocs de dimensions 80x60.
- Installez le remplissage, mettez le pare-chocs et les lampes
- Serrer tous les boulons avec un couple de serrage selon tableau.
- Visser le crochet d'attelage et socle de prise électrique.
- Brancher l'installation électrique.

- Die Stoßstange, die Rückleuchten und die Verstärkung abschrauben.
- Die Öffnungen im hinteren Teil der Längsträger freimachen.
- Den Ausputopf aus der Aufhängung entfernen
- In die vom Werk aus vorhandenen in den Längsträgern Öffnungen, die Distanzhülsen E stecken.
- Die Tragteile C und D an die Längsträger mit den Schrauben M10x90 8.8 (Punkt 1) anschrauben.
- An die Tragteile C und D den Querbalken A mit den Schrauben M12x35 8.8 (Punkt 2) anschrauben.
- Alle Schrauben mit dem in der Tabelle angegebenen Drehmoment festziehen.
- Einen Ausschnitt im unteren Teil der Stoßstange, in ihrer Achse.
- Den Ausputopf einbauen.
- Die Verstärkung, Stoßstange und Rückleuchten anschrauben..
- Die Kugel und die Steckdosenhalterung anschrauben.
- Die Elektroinstallation anschließen.

- Desenroscar el parachoques y los refuerzos.
- Baje el silenciador de la suspensión.
- Abrir agujeros en la parte trasera de los largueros.
- En los agujeros tecnológicos en los largueros deben insertarse las mangas separadoras. A tal preparados largueros debe atornillar los componentes del gancho D y C por medio de tornillos M10x90 8.8 (p. 1).
- Atornillar la viga de la bola de remolque A a los elementos de la bola de remolque C y D, usando tornillos M12x35 8.8 (p.2).
- Fijar el silenciador.
- Cortar la parte inferior del parachoques, en su eje, para una abertura para el soporte del balón.
- Fijar el refuerzo, el parachoques y las lámparas
- Apretar la bola y la placa de la toma eléctrica.
- Apretar todos los tornillos con el par según la tabla anterior.
- Conectar la instalación eléctrica.

