



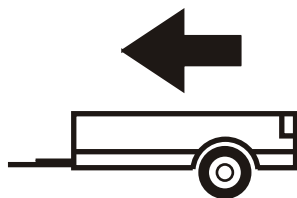
FORD S-MAX
FORD GALAXY

2006 - 12/2015

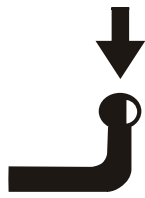
Cat. No. **E/038**

e20

e20*94/20*0172*00



2640kg



100kg

D = 12,50kN

D (kN) =



MAX kg

x

MAX kg

x 0,00981



MAX kg

+

MAX kg

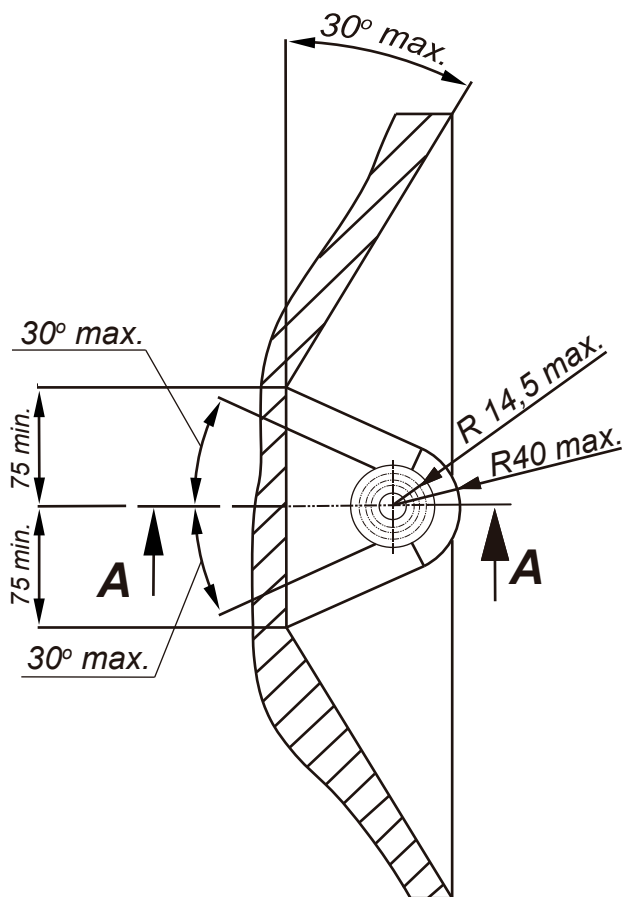


IMIOLA HAK-POL

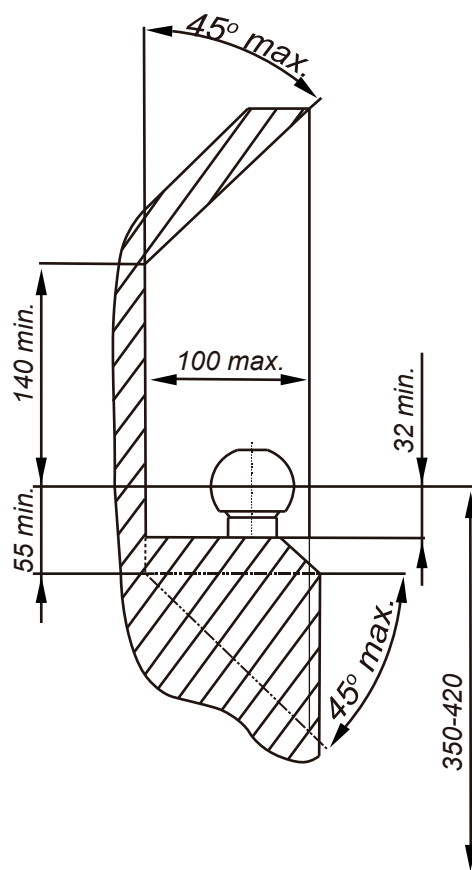
96-111 KOWIESY, CHOJNATA 23A, POLAND

Tel. + 48 46 831 73 31, fax +48 831 74 29

e-mail: office@imiola.pl, www.imiola.pl



PRZEKRÓJ A-A



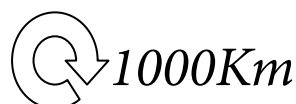
PL Należy zagwarantować przestrzeń swobodną według załącznika VII, rysunek 25a/b Regulaminu EKG ONZ 55.01 przy dopuszczalnym ciężarze całkowitym pojazdu.

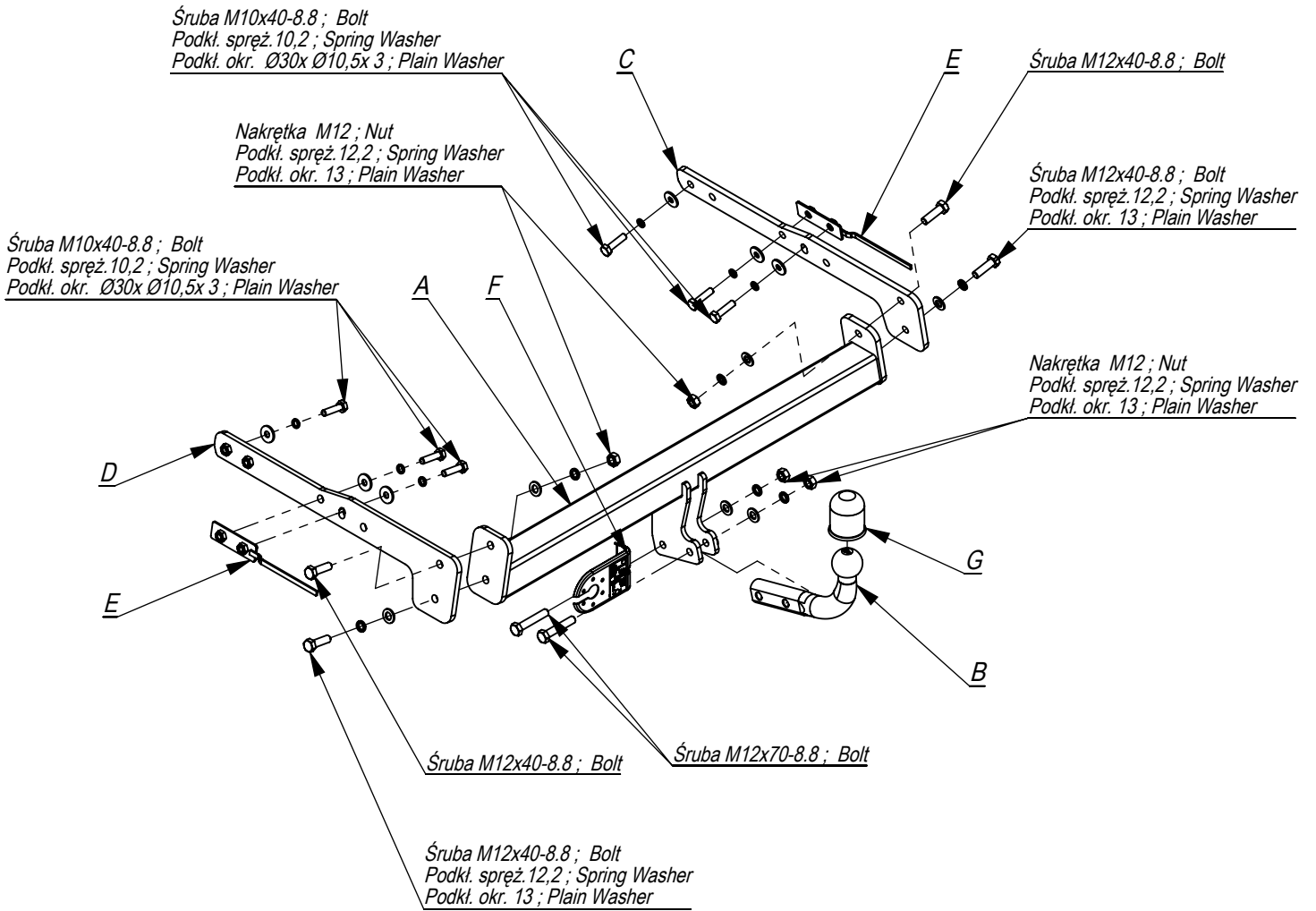
F L'espace libre doit être garanti conformément à l'annexe VII, illustration de la réglementation 55.01 CE pour un poids total en charge autorisé du véhicule.

GB The clearance specified in appendix VII, diagram 25a/b of Regulation No. 55.01 UN EU must be guaranteed at laden weight of the vehicle.

D Der Freiraum nach Anhang VII, Abbildung 25a/b der Vorschriften 55.01 EG ist zu gew 25a/bahrleiten bei zulässigem Gesamtgewicht des Fahrzeuges.

Moment skręcający dla śrub i nakrętek (8.8) Torque settings for nuts and bolts (8.8)	
M8	25Nm
M10	55Nm
M12	85Nm
M14	135Nm
M16	195Nm

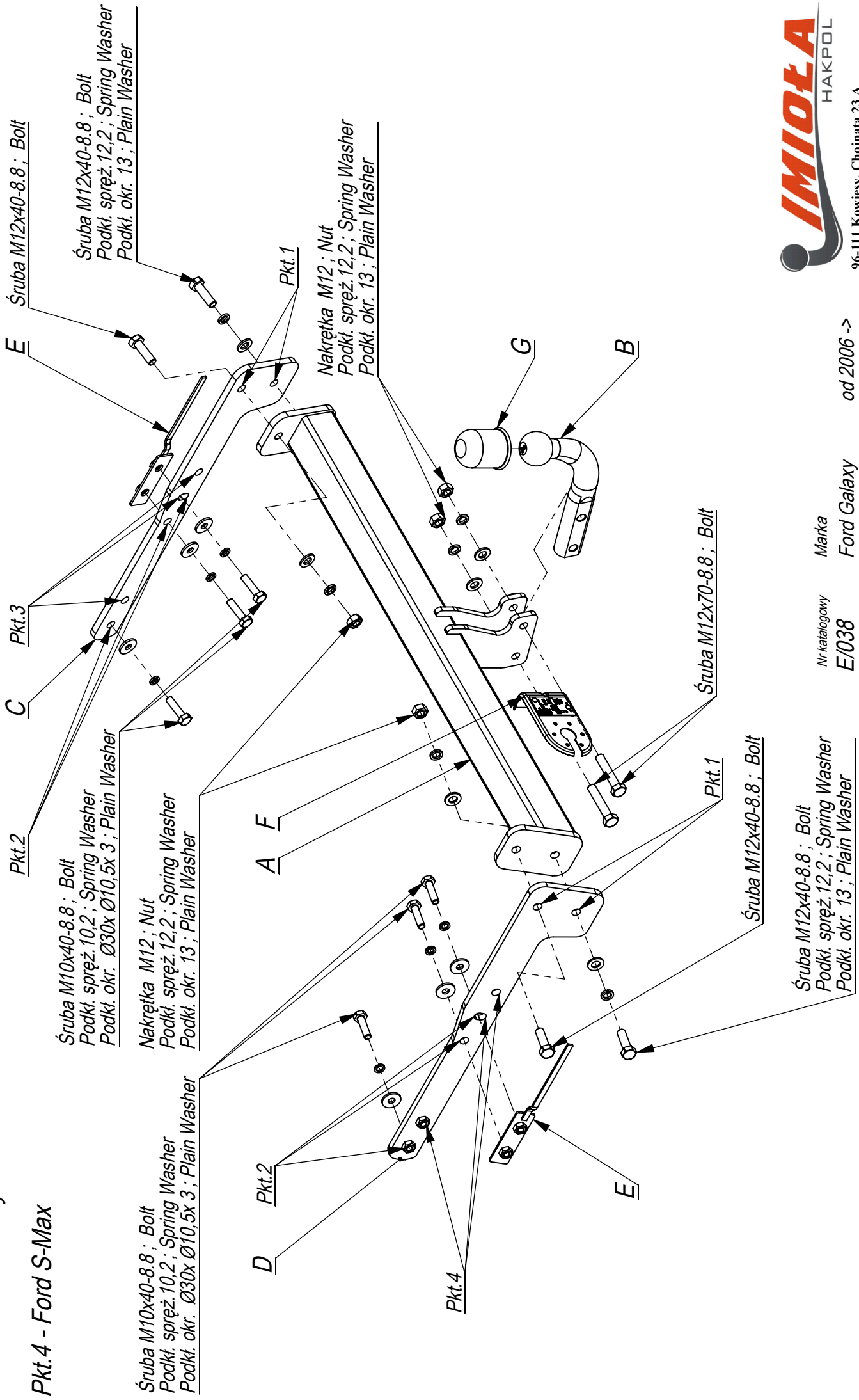




	A	x1		M12x70	2
				M12x40	4
				M10x40	6
	B	x1		M12	4
					Ø30xØ10,5x3
	C	x1		13	6
					12,2
	D	x1		10,2	6
					13
	E	x2		12,2	6
					13
	F	x1			
	G	x1			

Pkt.2 - Ford Galaxy

Pkt.4 - Ford S-Max



- Odkręcić zderzak .
- Od tylnego pasa samochodu odkręcić belkę zderzeniową (nie będzie już wykorzystana).
- W otwory podłużnic wsunąć elementy zaczepu C i D i poprzez technologiczne otwory w podłużnicach skręcić lekko śrubami M10x40 8.8 stosując podkładki (pkt 2).
- Do elementów C i D przykręcić belkę zaczepu A (pkt 1) śrubami M12x40 8.8.
- Dokręcić wszystkie śruby z momentem wg tabeli.
- Wykonać wycięcie w osi, w dolnej części zderzaka o wymiarach 100x50.
- Zamontować zderzak.
- Przykręcić kulę i blachę gniazda elektrycznego śrubami M12x70 8.8.
- Podłączyć instalację elektryczną.

- Unscrew the bumper.
- Unscrew the bumper bar from the rear belt of the car (it will not be used any more).
- Insert elements C and D in the holes of the metal clamps and screw slightly, through the technological holes in the metal clamps, with bolts M10x40 8.8 using washers (point 2).
- Screw the main bar A to the elements C and D with bolts M12x40 8.8 (point 1).
- Tighten all the bolts according to the torque setting -see the table.
- Cut out the fragment 100x50 in the lower part of the bumper in its axle.
- Assemble the bumper.
- Fix the ball and electric plate with bolts M12x70 8.8.
- Connect the electric wires.

- Dévisser le pare-chocs.
- Dévisser la poutre de chocs de la bande postérieure du véhicule (elle ne sera plus utilisée).
- Introduire les éléments d'attache C et D et ensuite visser légèrement par les boulons M10x40 8.8 q travers les ouvertures de longerons, en utilisant les rondelles (point 2).
- Visser la poutre du crochet A a l'élément du crochet d'attelage C et D en utilisant les boulons M12x45 8.8 point 1).
- Serrer tous les boulons avec un couple de serrage selon tableau.
- Ouvrir la partie basse de pare-chocs de 100x50.
- Monter le pare-chocs.
- Visser la boule et la tôle de la prise électrique a l'aide des boulons M12x70 8.8.
- Raccorder le circuit électrique.

- Die Stoßstange abschrauben.
- Von dem hinteren Karosseriestreifen, den Stoßstangebalken abschrauben (wird nicht wieder benutzt).
- In die Längsträgerönungen die Tragteile C und D schieben und durch die vom Werk aus in den Längsträgern vorhandenen Önungen mit den Schrauben M10x40 8.8 mit den Unterlegscheiben (Punkt 2) locker verschrauben.
- An die Tragteile C und D den Querbalken A (Punkt 1) mit den Schrauben M12x40 8.8 anschrauben.
- Alle Schrauben mit dem in der Tabelle angegebenen Drehmoment festziehen.
- Einen Ausschnitt in der Achse, im unteren Teil der Stoßstange 100x50 ausführen.
- Die Stoßstange einbauen.
- Die Kugel mit der Steckdosenhalterung mit den Schrauben M12x70 8.8 (Punkt 8) anschrauben.
- Die Elektroinstallation anschließen.

- Desmontar el parachoques.
- Desenroscar la barra de choques de la banda trasera del coche (ya no se usará).
- Introducir los elementos de la bola de remolque C en los largueros y, a través de los oricios tecnológicos en los largueros, atornillar ligeramente con tornillos M10x40 8.8 (p. 2), empleando arandelas ampliadas.
- Atornillar la viga de la bola de remolque A con los elementos C, usando tornillos M12x40 8.8 (p. 1).
- Apretar todos los tornillos con el par según la tabla anterior.
- Apretar el parachoques.
- Apretar la bola y la placa eléctrica con tornillos M12x70 8.8. (p. 3).
- Conectar la instalación eléctrica.

