

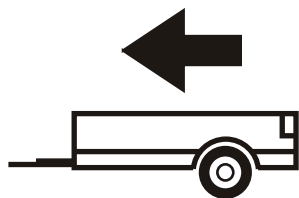


05/1993 - 09/2000
10/2000 - 12/2006

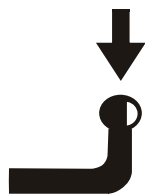
FORD MONDEO com.

Cat. No. **E/028**

E20 55R01/07*005602*00





2000kg



75kg

D = 11,00kN

$$D \text{ (kN)} = \frac{\text{MAX kg} \times \text{MAX kg}}{\text{MAX kg} + \text{MAX kg}} \times 0,00981$$



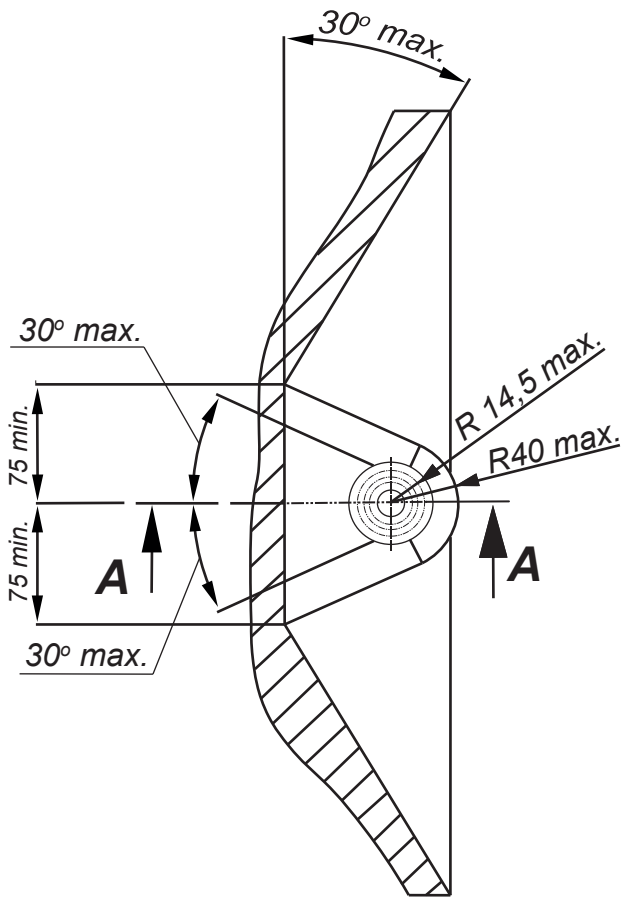


IMIOLA HAK-POL

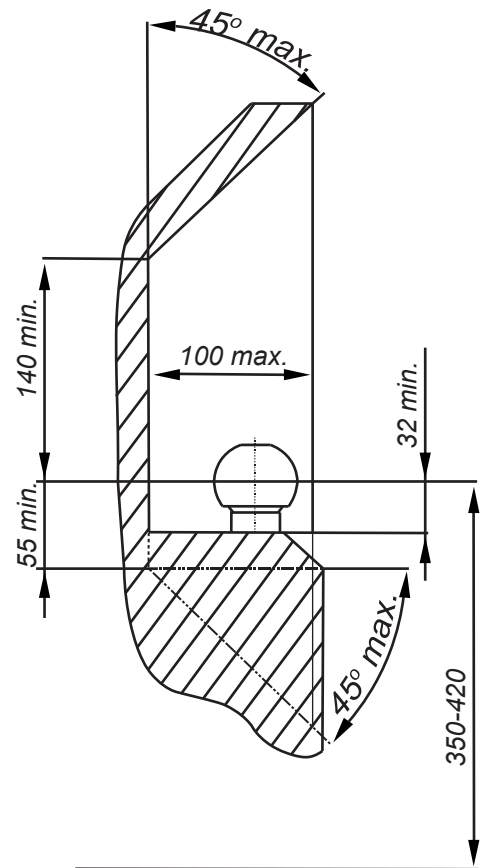
96-111 KOWIESY, CHOJNATA 23A, POLAND

Tel. + 48 46 831 73 31, fax +48 831 74 29

e-mail: office@imiola.pl, www.imiola.pl



PRZEKRÓJ A-A



PL Należy zagwarantować przestrzeń swobodną według załącznika VII, rysunek 25a/b Regulaminu EKG ONZ 55.01 przy dopuszczalnym ciężarze całkowitym pojazdu.

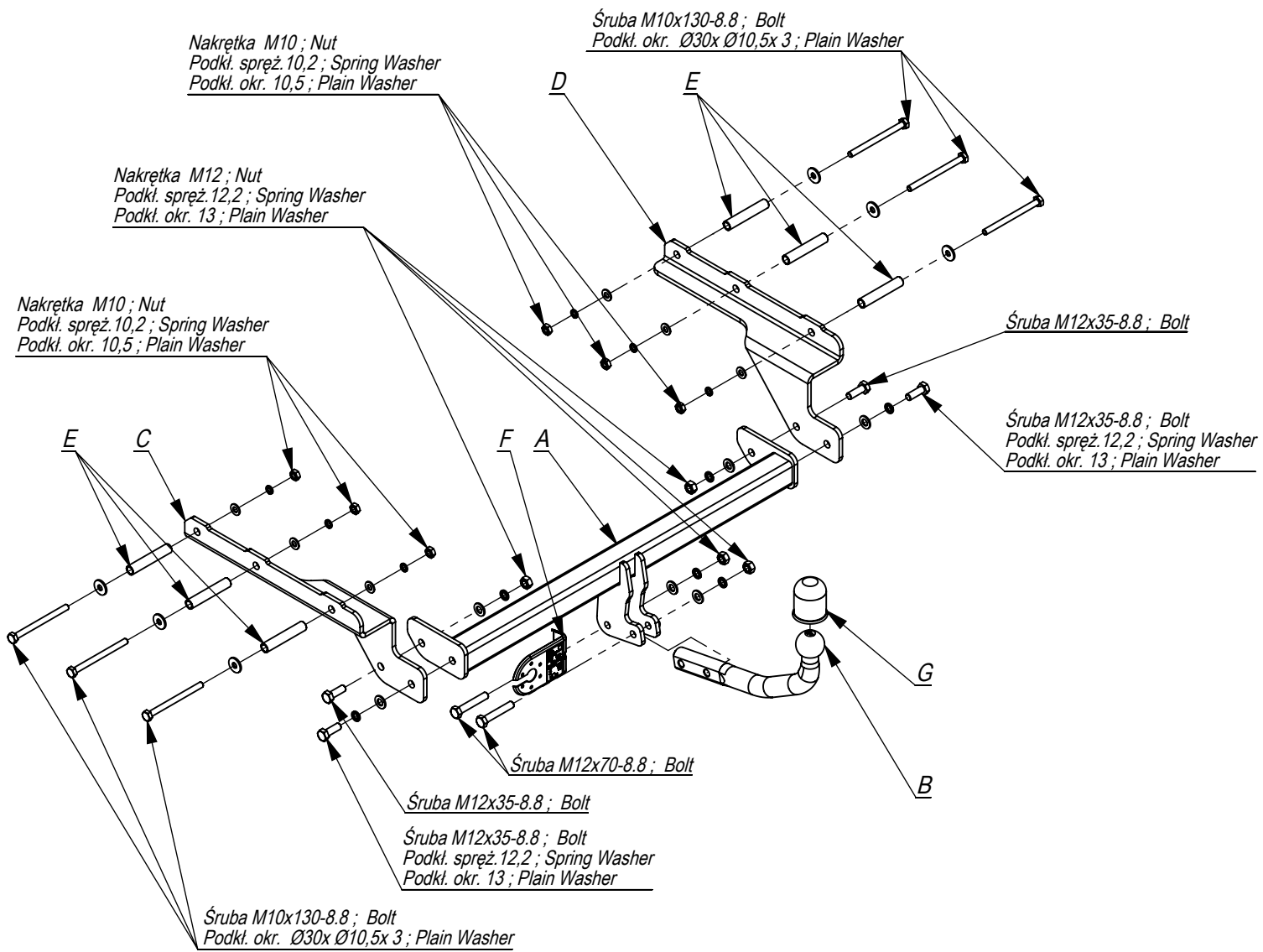
F L'espace libre doit être garanti conformément à l'annexe VII, illustration de la réglementation 55.01 CE pour un poids total en charge autorisé du véhicule.

GB The clearance specified in appendix VII, diagram 25a/b of Regulation No. 55.01 UN EU must be guaranteed at laden weight of the vehicle.

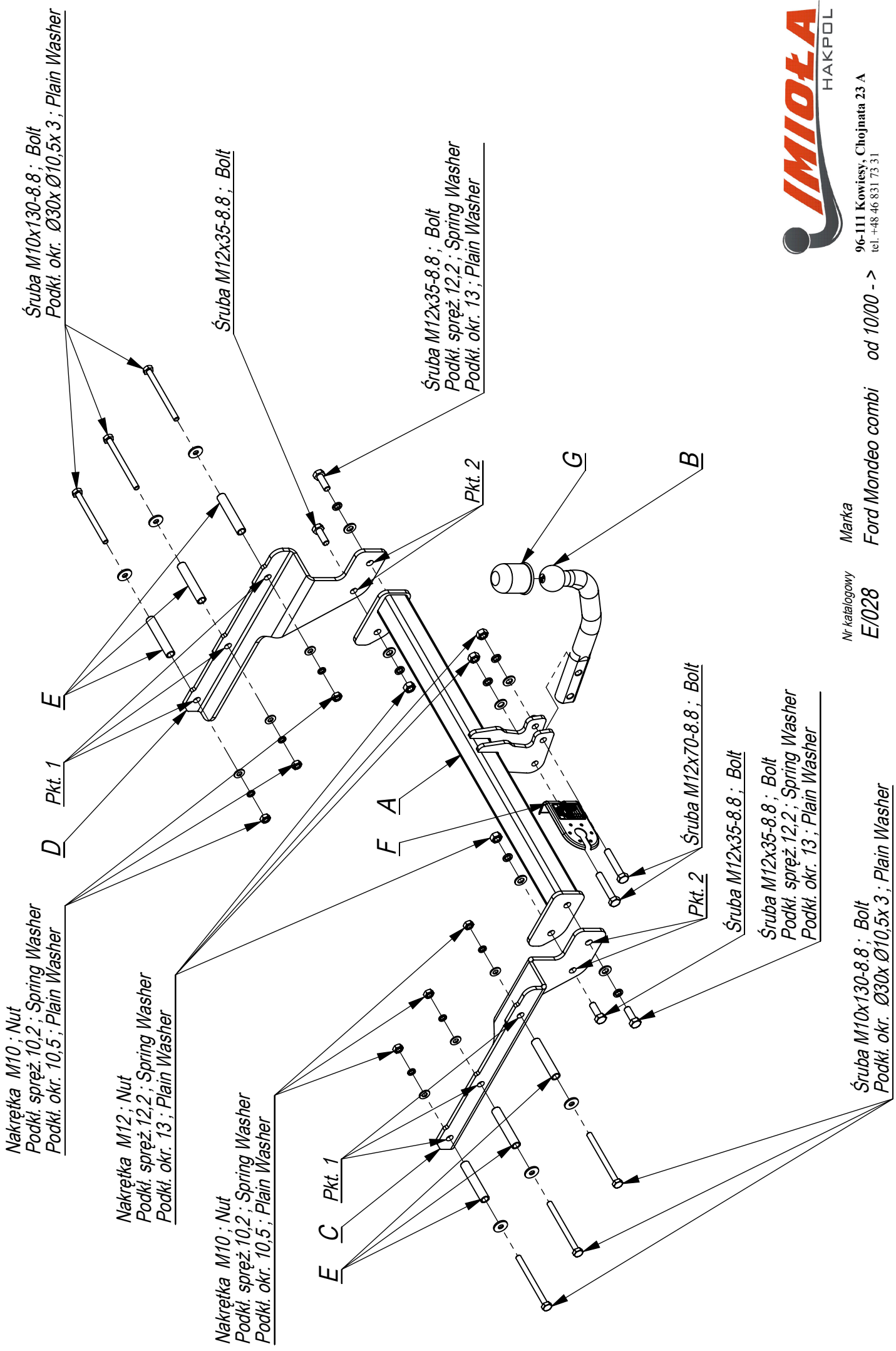
D Der Freiraum nach Anhang VII, Abbildung 25a/b der Vorschriften 55.01 EG ist zu gew 25a/bahrleisten bei zulässigem Gesamtgewicht des Fahrzeuges.

Moment skręcący dla śrub i nakrętek (8.8) Torque settings for nuts and bolts (8.8)	
M8	25Nm
M10	55Nm
M12	85Nm
M14	135Nm
M16	195Nm





	A	x1		M12x70	2
				M12x35	4
				M10x130	6
	B	x1		M12	4
				M10	6
	C	x1		Ø30xØ10,5x3	6
					D
	E	x6	10,5		
				F	x1
	G	x1			



96-111 Kowiesy, Chojnata 23 A
tel. +48 46 831 73 31

Nr katalogowy E/028
Marka Ford Mondeo combi
od 10/00 ->

- W technologiczne otwory w podłużnicach włożyć tuleje dystansowe Ø 18x94 wraz ze śrubami M10x130 8.8 stosując powiększone podkładki po zewnętrznej stronie podłużnic.
- Na wystające śruby nałożyć elementy C i D i lekko skrócić.
- Do elementów C i D dokręcić belkę haka A śrubami M12x35 8.8.
- Wszystkie śruby dokręcić z momentem skręcającym jak w tabeli.
- Przykręcić kulę i blachę gniazda elektrycznego śrubami M12x70 8.8.
- Podłączyć instalację elektryczną.

- Insert the distance sleeves Ø 18x94 and bolts M10x130 8.8 in the technological holes of the metal clamps, using the large washers outside of the metal clamps.
- Put the elements C and D on the protruding bolts and screw slightly.
- Screw the main bar A to the elements C and D with bolts M12x35 8.8.
- Tighten all the bolts according to the torque setting- see the table.
- Fix the ball and electric plate with bolts M12x70 8.8.
- Connect the electric wires.

- Enler les douilles de distance Ø 18x94 dans des trous technologiques dans les longerons avec les boulons M10x130 8.8 en utilisant les rondelles agrandies du côté extérieur des longerons.
- Mettre les éléments C et D sur les boulons et les serrer légèrement.
- Serrer la poutre du crochet d'attelage avec les éléments C et D à l'aide des boulons M12x40 8.8.
- Serrer tous les boulons avec un couple de serrage selon tableau.
- Visser le crochet d'attelage et socle de prise électrique à l'aide des boulons M12x70 8.8.
- Raccorder le circuit électrique.

- In die vom Werk aus vorhandenen in den Längsträgern Öffnungen, die Distanzhülsen Ø18x94 mit den Schrauben M10x130 8.8 mit der Anwendung von vergrößerten von außen der Längsträger Unterlegscheiben schieben.
- Auf die herausragenden Schrauben, die Tragteile C und D aufsetzen und locker verschrauben.
- An die Tragteile C und D den Querbalken A mit den Schrauben M12x40 8.8 anschrauben.
- Alle Schrauben mit dem in der Tabelle angegebenen Drehmoment festziehen.
- Die Kugel mit den Schrauben M12x70 8.8 anschrauben.
- Die Elektroinstallation anschließen.

- En los agujeros tecnológicos en los largueros deben insertarse las mangas separadoras. A tal preparados largueros debe atornillar los componentes del gancho D y C por medio de tornillos M10x130 8.8 (p. 1).
- Atornillar la viga de la bola de remolque A a los elementos de la bola de remolque C y D, usando tornillos M12x40 8.8 (p.2).
- Apretar la bola y la placa de la toma eléctrica.
- Apretar todos los tornillos con el par según la tabla anterior.
- Conectar la instalación eléctrica.

