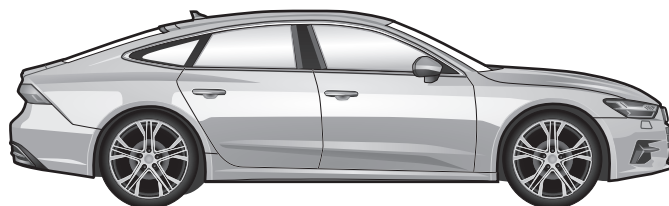


A6 C8

06/18→



A7 C8

05/18→

**PL**

Zestaw elektryczny do haka holowniczego / 7-biegunowy / 12 Volt / ISO 1724

## Instrukcja montażu

**SK**

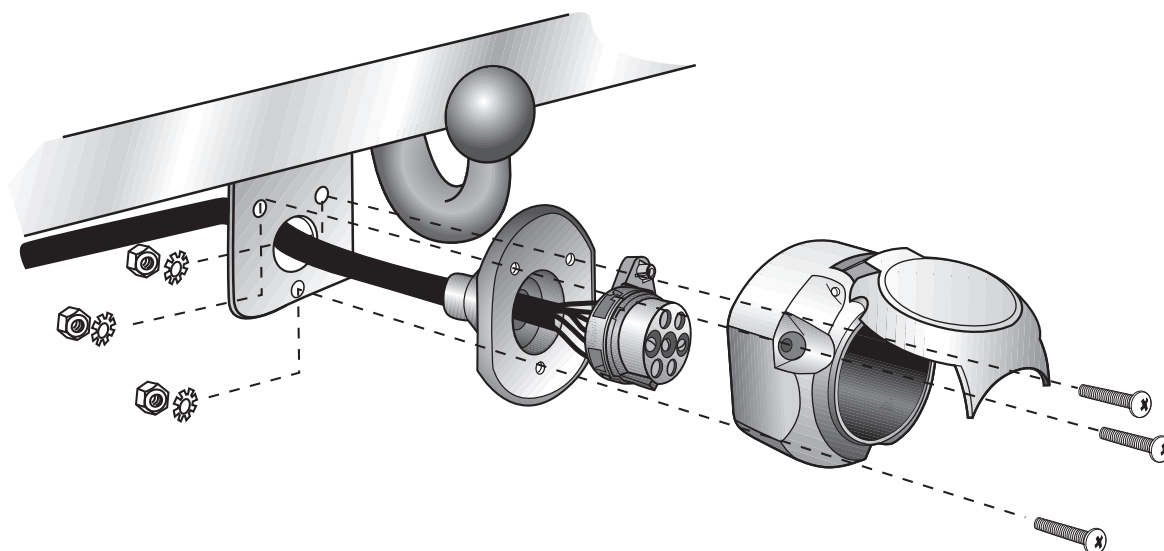
Elektrosada pre ťažné zariadenie / 7-pol / 12 Volt / ISO 1724

## Návod na použitie

**GB**

Electric wiring kit for towbars / 7-pin / 12 Volt / ISO 1724

## Fitting instructions





## WAŻNE!

PL

Zestaw elektryczny musi być zainstalowany przez profesjonalny warsztat lub odpowiednio wykwalifikowaną osobę.

Instrukcje instalacji muszą zostać przeczytane i w pełni zrozumiane przed rozpoczęciem jakiegokolwiek instalacji. Jeśli masz jakieś pytania, skontaktuj się z infolinią (informacja w stopce)!

Upewnij się, że pojazd jest przystosowany do pracy z przyczepą przez producenta! Sprawdź, czy zestaw elektryczny i dane pojazdu są ze sobą skorelowane i czy są ze sobą kompatybilne!

Po instalacji zestawu elektrycznego instrukcje montażu należy przechowywać razem z dokumentacją serwisową pojazdu! Zawierają ważne informacje dotyczące wszelkich powtarzających się procesów diagnozowania lub aktywacji, które mogą okazać się konieczne w przyszłości!

Wszelkie roszczenia gwarancyjne ulegają przepadkowi, jeśli zestaw lub komponenty elektryczne w nim zawarte są używane nieprawidłowo lub zmodyfikowane.

Podczas jazdy bez przyczepy lub bagażnika rowerowego, wszelkie zastosowane adaptory muszą zawsze być odłączone od gniazdka.

W przypadku przyczep lub bagażników bez tylnych świateł przeciwmgielnych nie można zagwarantować bezproblemowej pracy zestawu elektrycznego w niektórych przypadkach. W takich przypadkach należy zamontować tylne światła przeciwmgielne na przyczepie lub bagażniku rowerowym! Nie możemy przyjąć żadnej odpowiedzialności ani gwarancji na techniczne i elektryczne modyfikacje lub aktualizacje oprogramowania przeprowadzone przez producenta pojazdu po pierwszym uruchomieniu zestawu elektrycznego, które może na przykład prowadzić do nieprawidłowego działania w gnieździe elektrycznym haka holowniczego. W zależności od rodzaju modułu przyczepy stosowanego w zestawie elektrycznym, interakcja z układem elektrycznym pojazdu może być ograniczona, a nawet niemożliwa. Do pamięci błędów wewnątrz modułu nie można uzyskać dostępu za pomocą określonego systemu diagnostycznego producenta pojazdu. Dzienniki błędów związane z trybem przyczepy generowane podczas procesu testowania z systemem diagnostycznym producenta pojazdu są czasami spowodowane nieprawidłową aktywacją trybu przyczepy.

### Polecamy

→ analizę pamięci błędów pojazdu i ewentualnie naprawę wszystkich wymienionych błędów przed rozpoczęciem instalacji!

→ ewentualnie odłączenie modułu przyczepy od zestawu przewodów i ponowne uruchomienie procesu diagnozy!

→ ograniczenie rozwiązywania problemów w przypadku awarii do max. 0,5 godziny, a następnie skontaktować się z naszą infolinią!

Gniazdo przyczepy musi zostać przetestowane na prawdziwej przyczepie lub bagażniku. Testery przyczepy muszą mieć rezystory obciążenia. Proste wtyczki testowe diodowe nie nadają się do prawidłowego testu wszystkich funkcji!

Zastrzegamy sobie zmiany w zakresie projektu, wyposażenia, koloru i błędów. Wszystkie dane i ilustracje nie są w 100% wiążące.

Tekst w języku angielskim niniejszej instrukcji instalacji jest wiążący!



## DÔLEŽITÉ!

SK

Montáž tejto elektrosady musí byť vykonaná v špecializovanom servise alebo kvalifikovanou osobou.

Pred začatím akýchkoľvek inštaláčnych prác je nevyhnutné dôkladne prečítať si tento návod a inštaláčne pokyny v ňom uvedené musia byť úplne pochopené! Ak máte akékoľvek otázky, kontaktujte našu zákaznícku linku uvedenú v zapätí tohto návodu!

Uistite sa, že vozidlo je schválené výrobcom pre prevádzku s prívesom! Skontrolujte, či elektrosada a údaje o vozidle navzájom zodpovedajú a či sú vzájomne kompatibilné!

Po inštalácii elektrosady musí byť montážny návod uložený k servisným dokumentom vozidla! Návod obsahuje dôležité informácie pre prípadné budúce zopakovanie diagnostiky vozidla alebo obdobných aktivačných úkonov!

Nesprávne používanie alebo úprava elektrosady alebo jej komponentov vedie k zániku akéhokoľvek nároku na záruku.

Pri jazde bez prívesu alebo nosiča nákladu musia byť použité adaptory vždy odpojené zo zásuvky.

Pre prívesy alebo nosiče nákladu bez zadného hmlového svetidla nie je v určitých prípadoch zaručená bezproblémová funkčnosť elektrosady. V takýchto prípadoch, prosím, nutne namontujte na prívese zadné hmlové svetidlo!

Za technické alebo elektrické modifikácie a aktualizácie softvéru, ktoré sa vykonajú výrobcom vozidla po úvodnom uvedení elektrosady do prevádzky a môžu viesť napríklad k poruche zásuvky prívesu alebo jej periférnych zariadení, neposkytujeme žiadnu záruku!

V závislosti od typu modulu prívesu použitého v elektrosade môže byť komunikácia s elektrickým systémom vozidla obmedzená alebo dokonca nemožná. Pamäť chýb vo vnútri modulu nie je prístupná pomocou špecifických diagnostických systémov výrobcu vozidla.

Chybové záznamy týkajúce sa režimu prevádzky s prívesom, ktoré sa generujú počas testovacieho procesu s diagnostickým systémom výrobcu vozidla, môžu byť niekedy spôsobené nesprávnou aktiváciou režimu prevádzky s prívesom.

### Odporúčame

→ vyhodnotiť chyby uložené v pamäti vozidla a podľa možnosti opraviť všetky uvedené nedostatky pred začatím montážnych prác!

→ v prípade potreby odpojiť modul prívesu od elektrosady a znovu spustiť diagnostický proces!

→ riešenie problémov obmedziť na max. 0,5 hodiny a potom kontaktovať našu zákaznícku linku!

Zásuvka prívesu musí byť preskúšaná skutočným prívesom alebo nosičom nákladu. Testery prívesov musia mať záťažové odpory. Jednoduché diódové skúšobné zástrčky nie sú vhodné na správnu kontrolu všetkých funkcií!

Zmeny týkajúce sa konštrukcie, vybavenia, farieb, ako aj omyly sú vyhradené. Všetky informácie a obrázky sú nezáväzná.

V prípade rozdielov v jazykových prekladoch v tomto montážnom návode má prednosť anglický text!



## IMPORTANT!

GB

This electric kit has to be installed by a professional workshop or a suitably qualified person. The installation instructions must have been read and fully understood before the start of any installation. Please contact the hotline shown in the footer should you have any questions!

Make sure that the vehicle is approved for operation with a trailer by the manufacturer! Check that the electric kit and vehicle data correlate and are definitely compatible with each other!

Following installation of the electric kit, the installation instructions must be kept together with the vehicle's service documents! They contain important information for any repeated diagnosis or activation processes that may be necessary in future!

All warranty claims will be forfeited if the electric kit or components contained therein are used incorrectly or modified.

When driving without a trailer or load carrier, any adapters that have been used must always be unplugged from the socket.

In the case of trailers or load carriers without rear fog lights, an unqualified function of the electric kit cannot be guaranteed in some cases. In such cases, please retrofit rear fog lights on the trailer!

We can assume no warranty or guarantee for technical and electrical modifications or software updates carried out by the vehicle manufacturer following the initial commissioning of the electric kit and which, for example, may lead to malfunctions in the trailer socket or its peripheral equipment!

Depending on the type of trailer module used in the electric kit, interaction with the vehicle's electrical system may be limited or even impossible. The error memory inside the module cannot be accessed with the specific diagnostic system of the vehicle manufacturer.

Error logs relating to the trailer mode that are generated during a test process with the vehicle manufacturer's diagnostic system are sometimes due to an incorrect activation for the trailer mode.

### We recommend

→ an analysis of the vehicle's error memory and possibly the repair of all listed faults before the start of the installation!

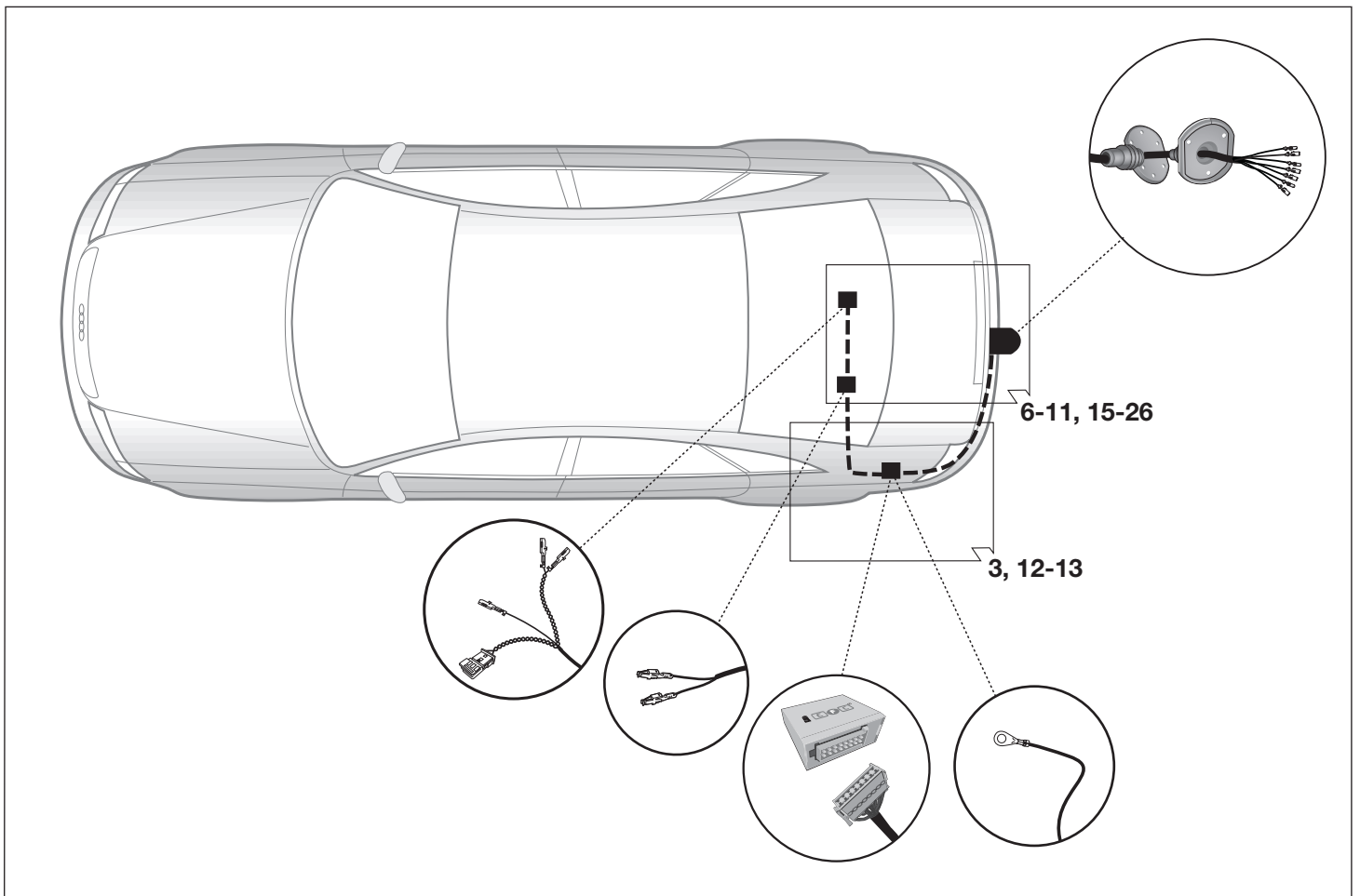
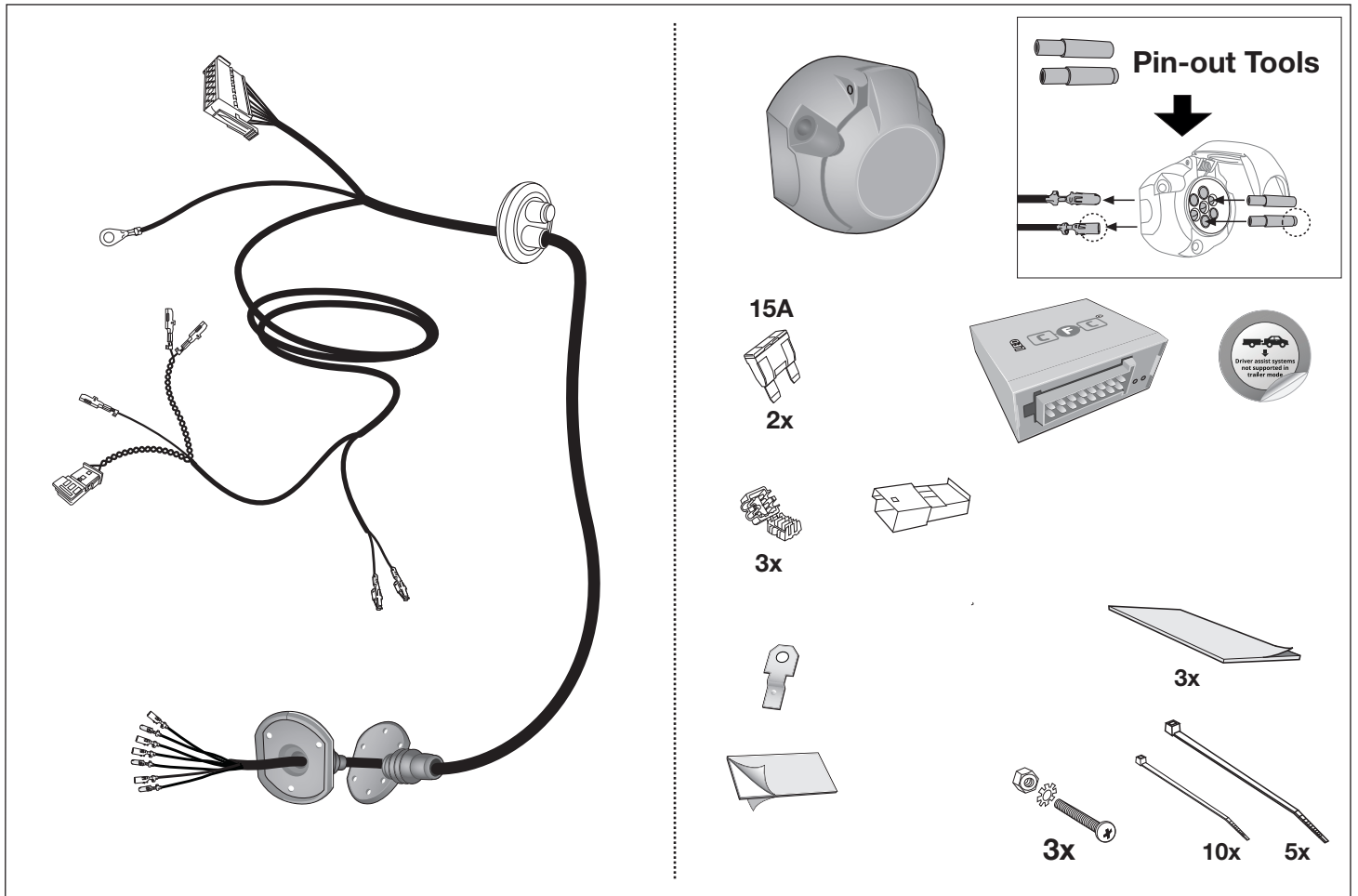
→ possibly disconnecting the trailer module from the lead set and re-starting the diagnosis process!

→ limiting troubleshooting in the event of malfunctions to a max. of 0.5 hours and then contacting our hotline!

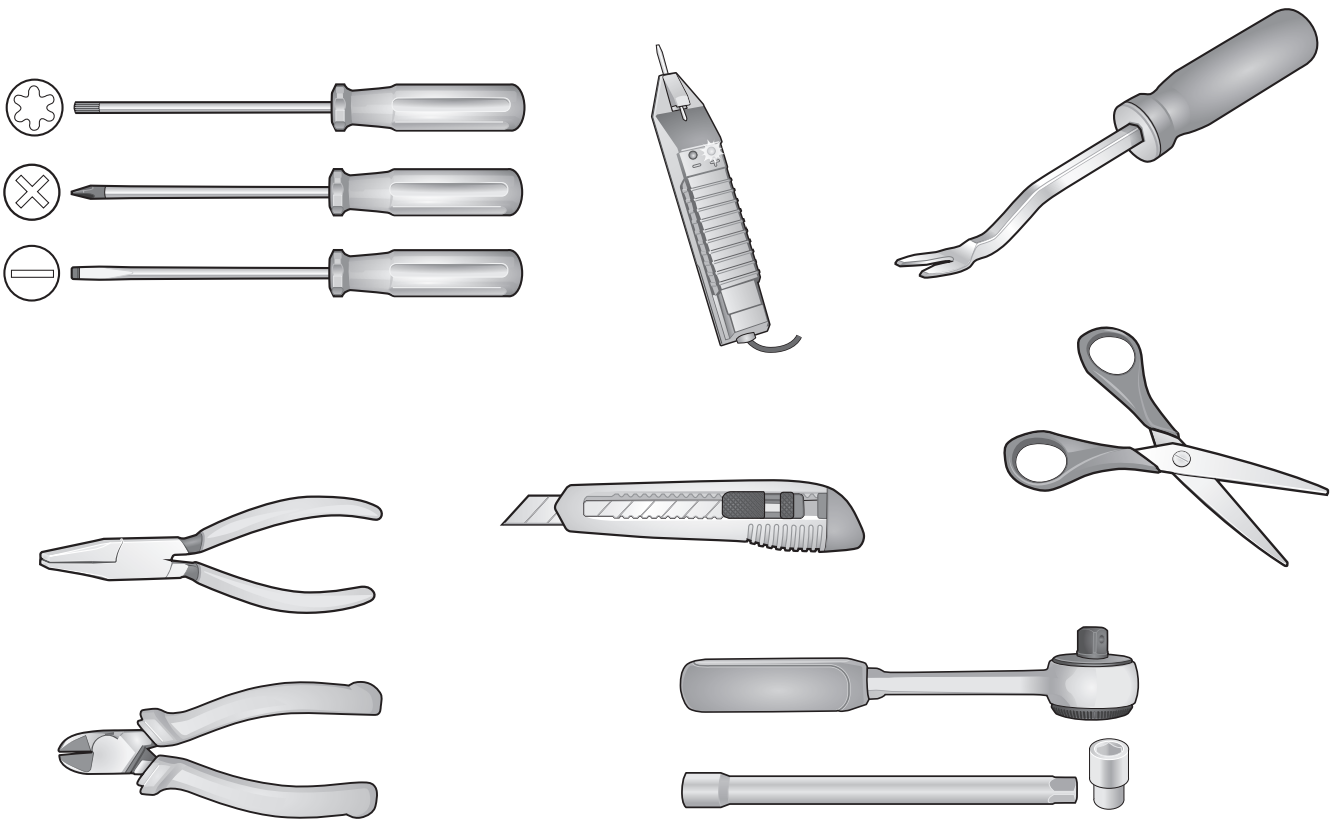
The trailer socket must be tested with a real trailer or load carrier. Trailer testers must have load resistors. Simple diode test plugs are not suitable for a proper test of all functions!

Subject to changes with respect to design, equipment, colour and error. All of the data and illustrations are without obligation.

The English text in these installation instructions is binding!



## Narzędzia - Nastroje - Tools



**UWAGA!**

**(PL)**

Wydajność układu chłodzenia w zależności od możliwości musi być zwiększona w przypadku zamontowania dodatkowego wyposażenia (hakolownicy). Proszę koniecznie zniebac o zalecenie producenta samochodu !!

**POZOR!**

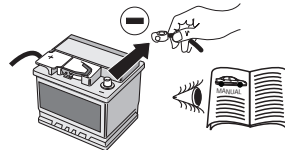
**(SK)**

Vykonn chladiča vozidla musí byť pri doplnení vybavy o tázne zariadenie podľa možnosti zvýšeny !!  
Prosím bezpodmienečne dbať na pokyny výrobcu !!

**ATTENTION!**

**(GB)**

The vehicle's cooling capacity may have to be increased when retrofitting a trailer coupling!  
You must observe the manufacturer's instructions!!



**UWAGA!**

**(PL)**

Aby zapobiec zbyt dużym błędom w elektronice samochodu, należy **przed rozpoczęciem montażu** wiązki odłączyć клемę (-) MINUS od akumulatora!

W Przypadku nieodłączenia клемy szczególnie przy montażu modułu CFC (CAN Bus) może nastąpić uszkodzenie tego modułu w wiązce jak również uszkodzenie modułu sterującego w samochodzie!

Dla tego prosimy przestrzegać instrukcji producenta przy odłączaniu i załączaniu клемy akumulatora!

**POZOR!**

**(SK)**

Aby sa zabránilo zbyt veľkým chybám v palubnej sieti, **musi** byť odpojená akumulátorová svorka na negatívny (minus) pól este **pred začatím montáže!**

Obzvlášť pri prácach a pripojeniach na CAN-datovej zbernici môže dôjsť pri neodpojení akumulátorovej svorky k poškodeniu modulu príviesu, ako aj k poškodeniu palubného modulu vozidla!

Prosím dodržiavať pokyny výrobcu pri odpojení a pripojení akumulátora!

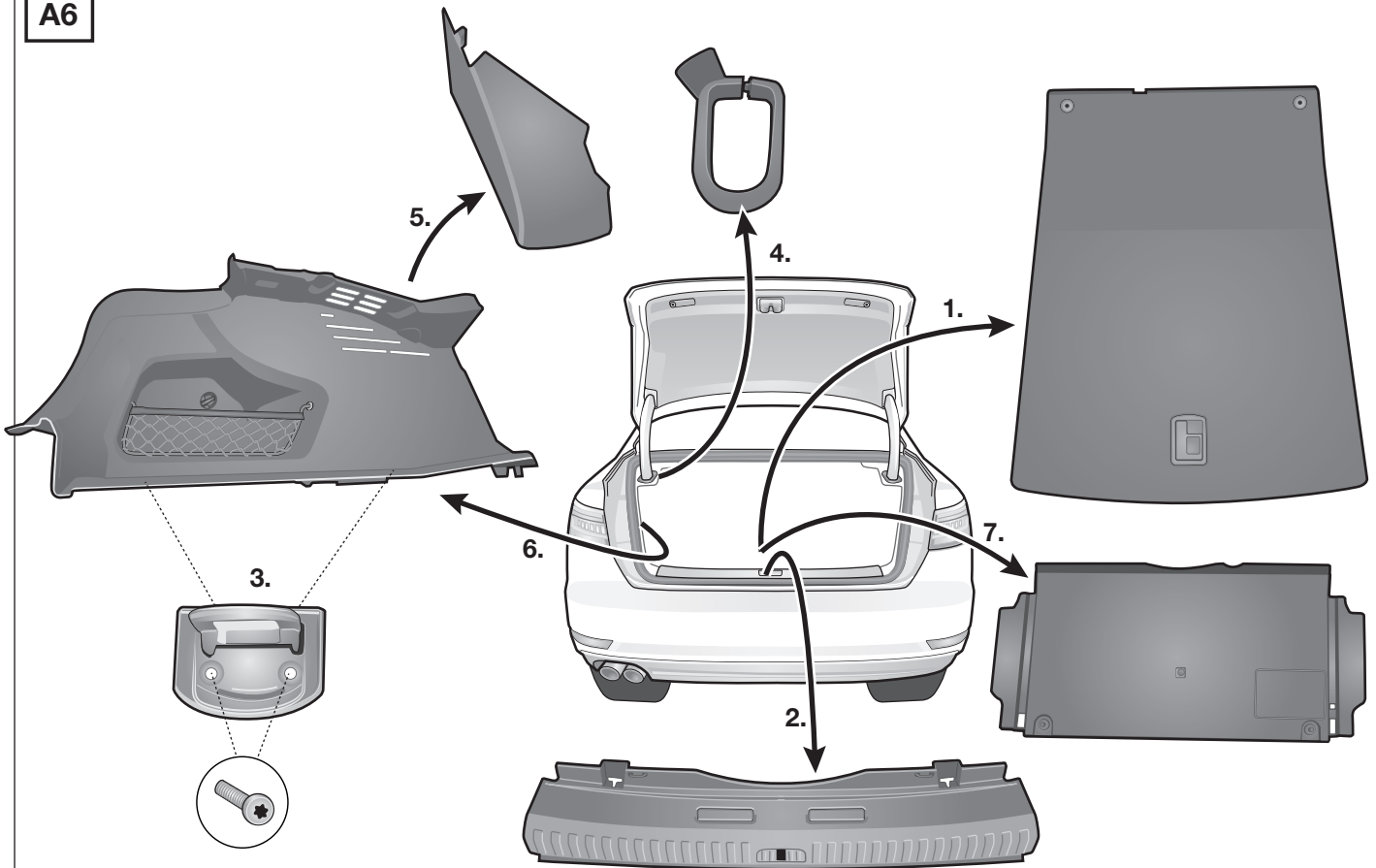
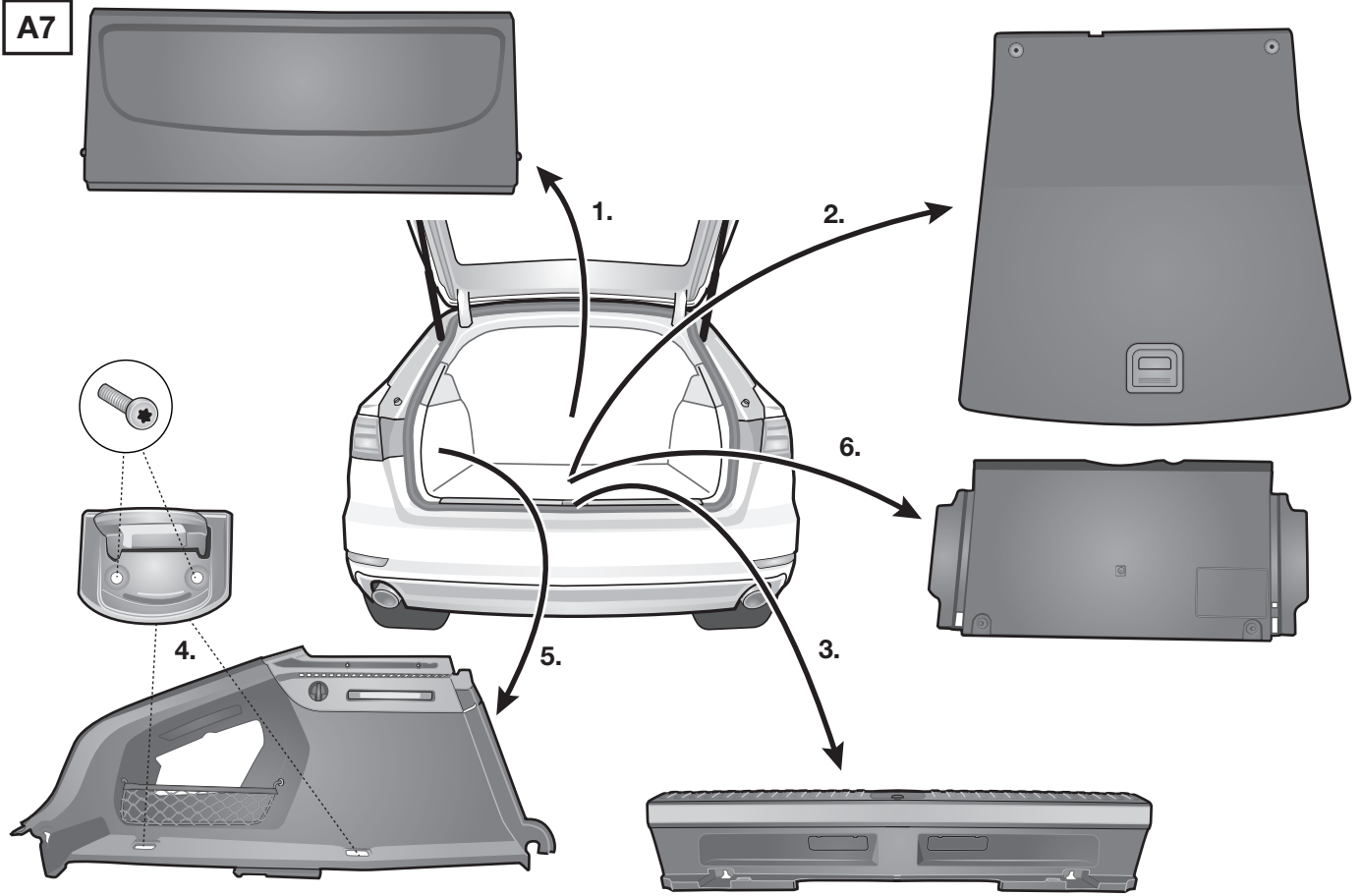
**ATTENTION!**

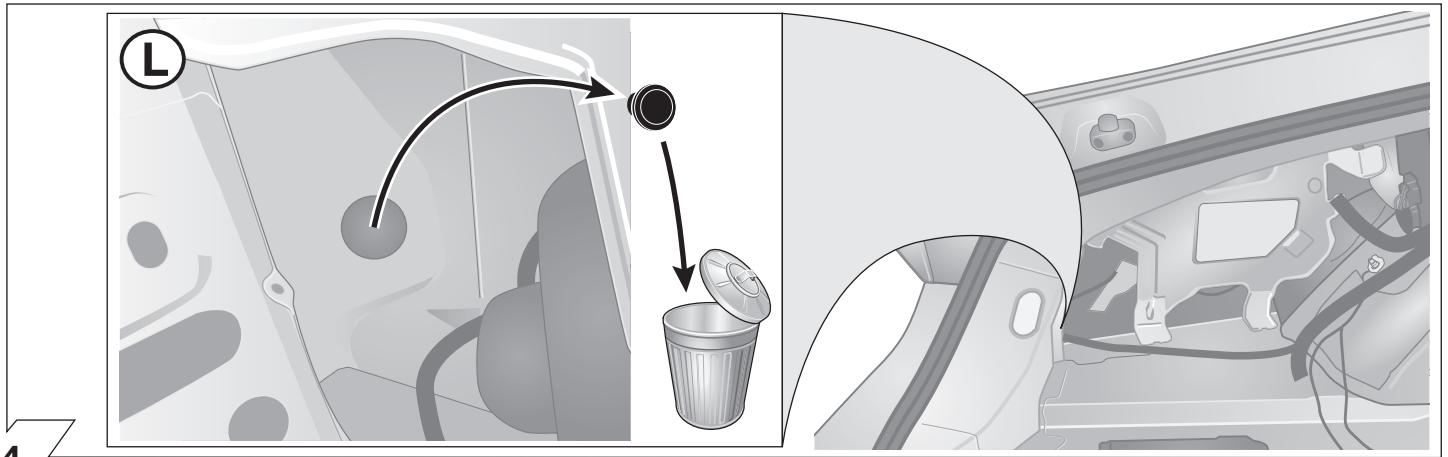
**(GB)**

In order to avoid malfunctions and damage to the vehicle's electrical system, the earth terminal **must be disconnected** from the vehicle's battery **before starting work!**

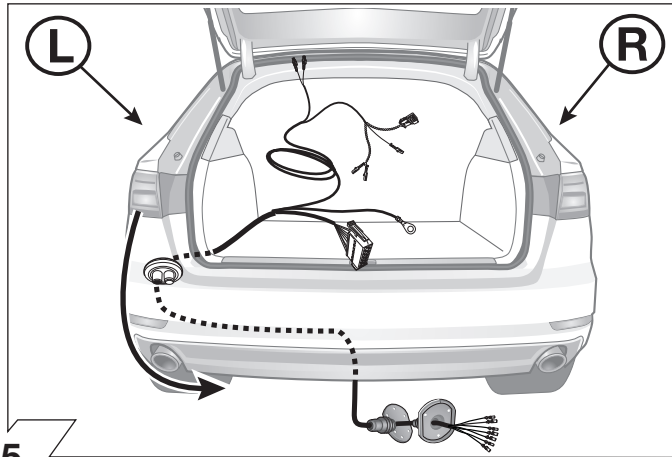
Both the trailer module and the vehicle's control unit for the electrical system can be damaged during work on the CAN data bus connections if the battery is not disconnected!

Please pay attention to the manufacturer's instructions when disconnecting and reconnecting the vehicle's battery!

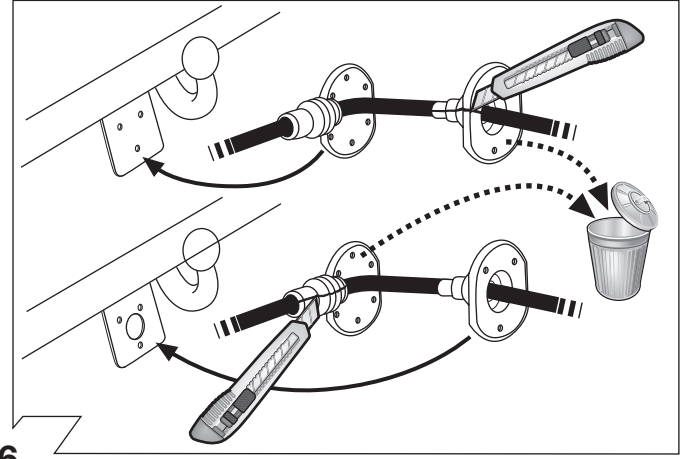
**A6****2****A7****3**



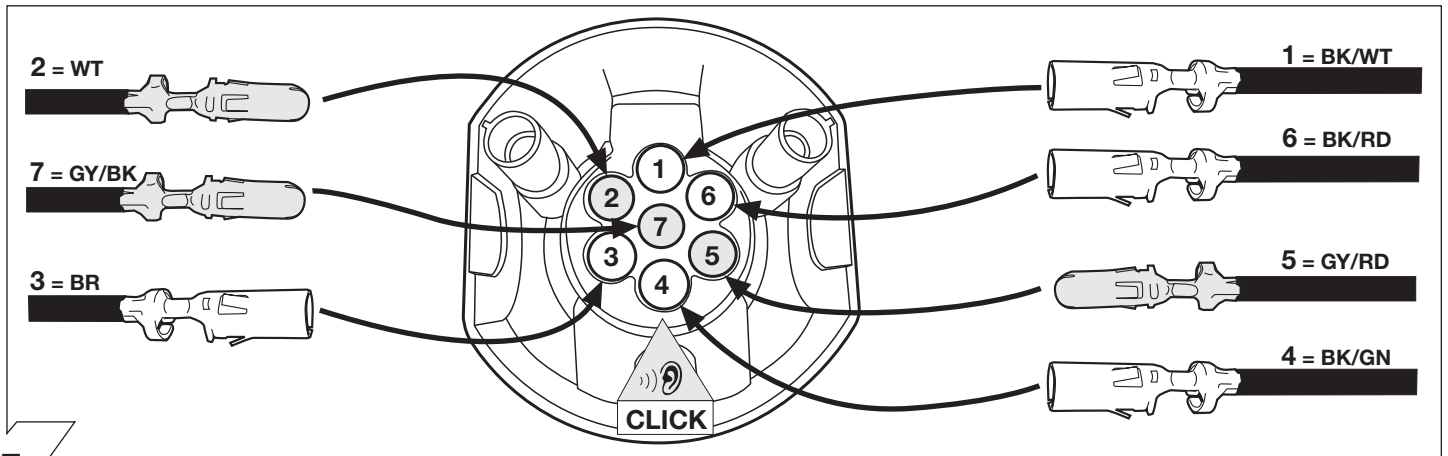
4



5



6



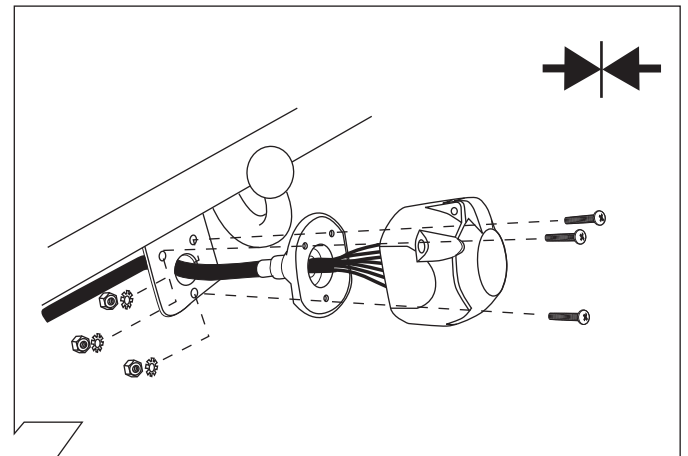
7

	(GB)	(D)	(E)	(F)	(I)	(P)	(NL)	(DK)	(N)	(S)	(FIN)	(CZ)	(H)	(PL)
<b>BK</b>	Black	Schwarz	Negro	Noir	Nero	Preto	Zwart	Sort	Svart	Svart	Musta	Černá	Fekete	Czarny
<b>RD</b>	Red	Rot	Rojo	Rouge	Rosso	Vermelho	Rood	Rød	Rød	Röd	Punainen	Červená	Piros	Czerwony
<b>GN</b>	Green	Grün	Verde	Vert	Verde	Verde	Groen	Gron	Grønt	Grön	Vihreä	Zelená	Zöld	Zielony
<b>OR</b>	Orange	Orange	Naranja	Orange	Arancione	Laranja	Oranje	Orange	Orange	Orange	Oranssi	Oranzová	Narancs	Pomarańczowy
<b>VT</b>	Violet	Violett	Violeta	Violet	Viola	Violeta	Violet	Violet	Fiolett	Violett	Violetti	Fialová	Ibolya	Fioletowy
<b>PK</b>	Pink	Pink	Pink	Rose	Rosa	Cor-de-Rosa	Paars	Pink	Pink	Rosa	Pinkki	Růžová	Rózsaszín	Różowy
<b>BL</b>	Blue	Blau	Azul	Bleu	Blu	Azul	Blauw	Blå	Blått	Blå	Sininen	Modrá	Kék	Niebieski
<b>YL</b>	Yellow	Gelb	Amarillo	Jaune	Giallo	Amarelo	Geel	Gul	Gult	Gul	Keltainen	Zlutá	Sárga	Żółty
<b>WT</b>	White	Weiss	Blanco	Blanc	Bianco	Branco	Wit	Hvid	Hvitt	Vit	Valkoinen	Bílá	Fehér	Biały
<b>BR</b>	Brown	Braun	Marrón	Brun	Marrone	Marrom	Bruin	Brun	Brunt	Brun	Ruskea	Hnědá	Barna	Brazowy
<b>GY</b>	Grey	Grau	Gris	Gris	Grigio	Cinzeno	Grijs	Grå	Grått	Grå	Harmaa	Sedá	Szürke	Szary

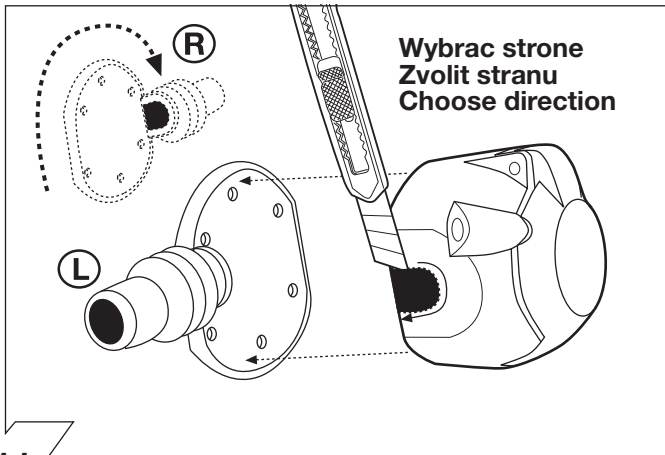
8

ISO 1724	Podłączenie gniazda / Maksymalne obciążenie na wyjściu Obloženie zasovky/Maximalny vykon na vystupe Socket Configuration/Maximum power output		
	1/L	BK/WT	21W
	2	WT	42W
	3/31	BR	
	4/R	BK/GN	21W
	5/58-R	GY/RD	52W
	6/54	BK/RD	63W
	7/58-L	GY/BK	52W

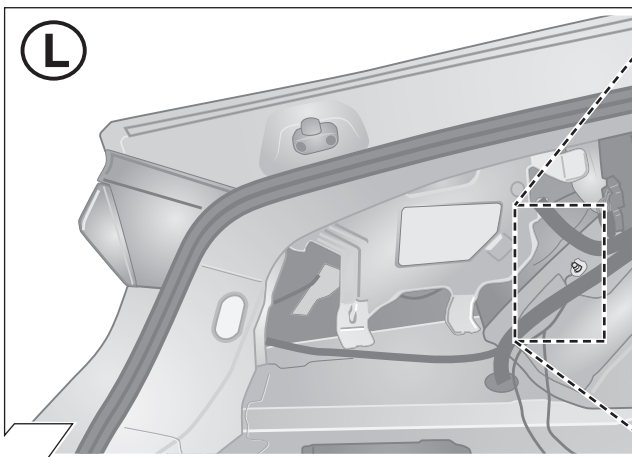
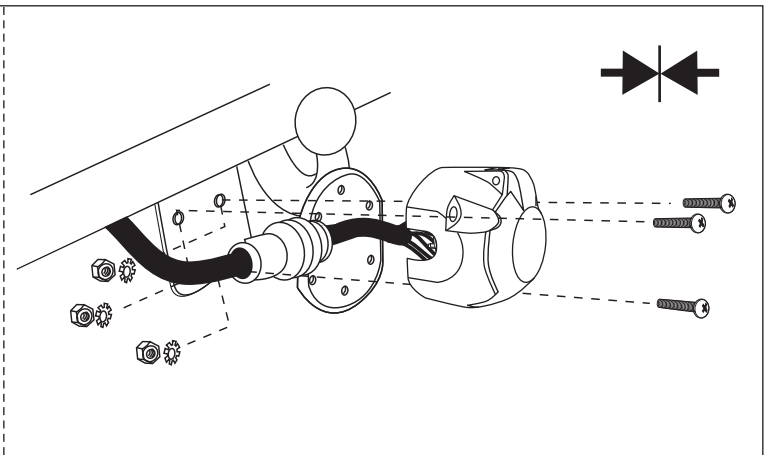
9



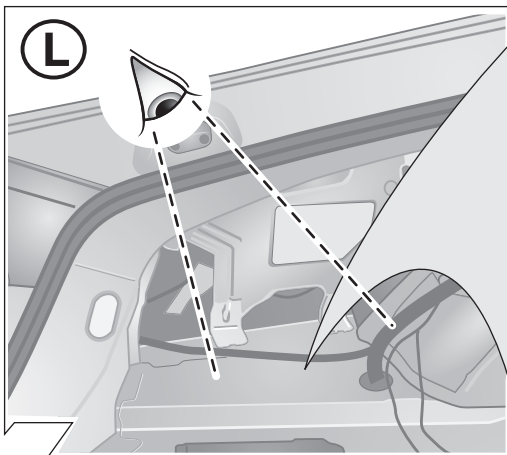
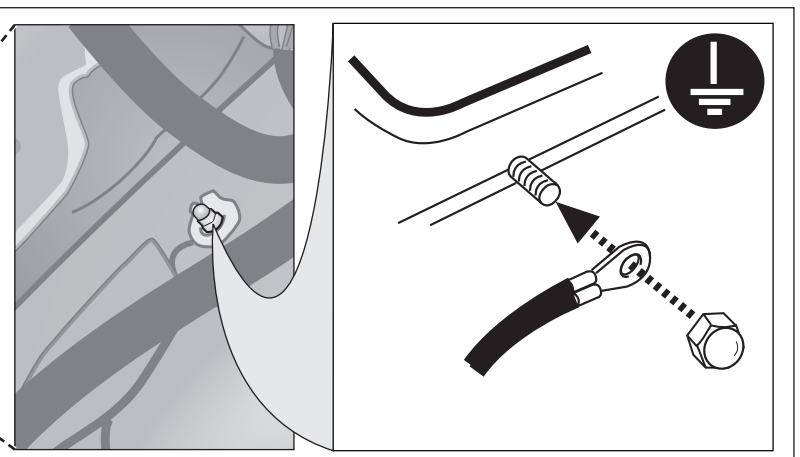
10



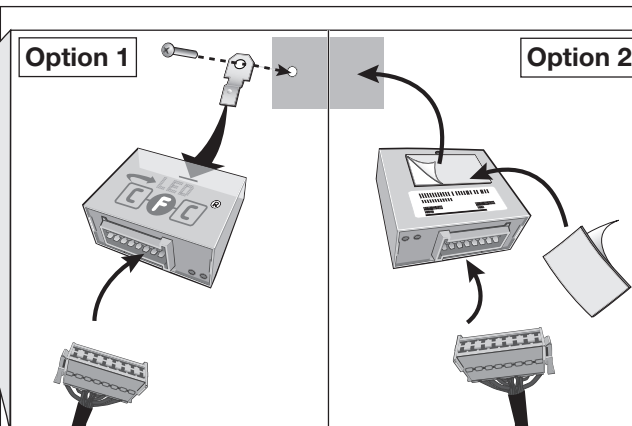
11



12



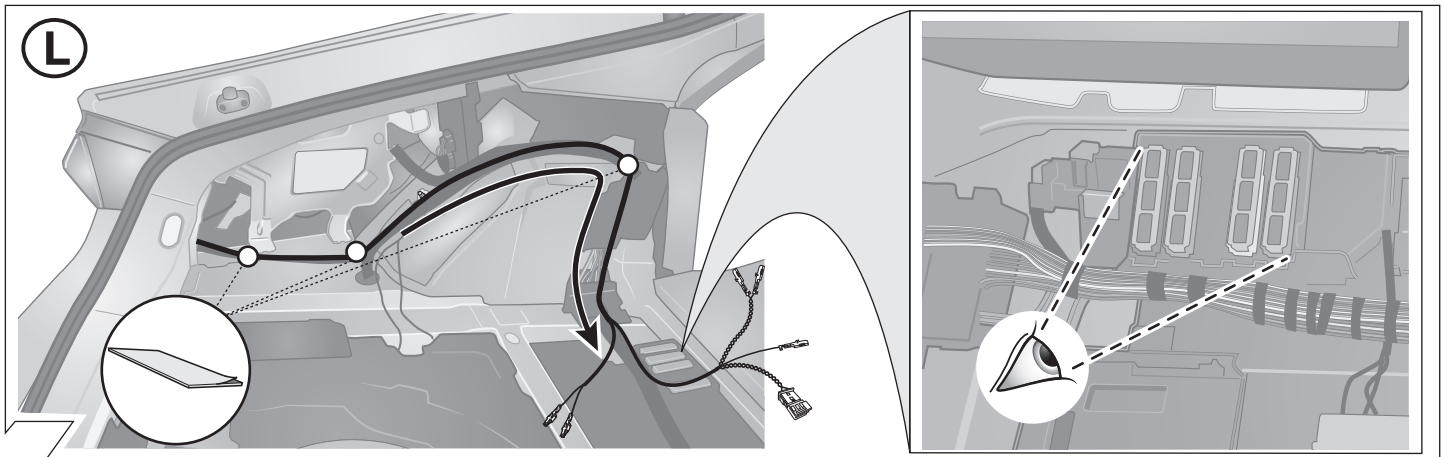
13



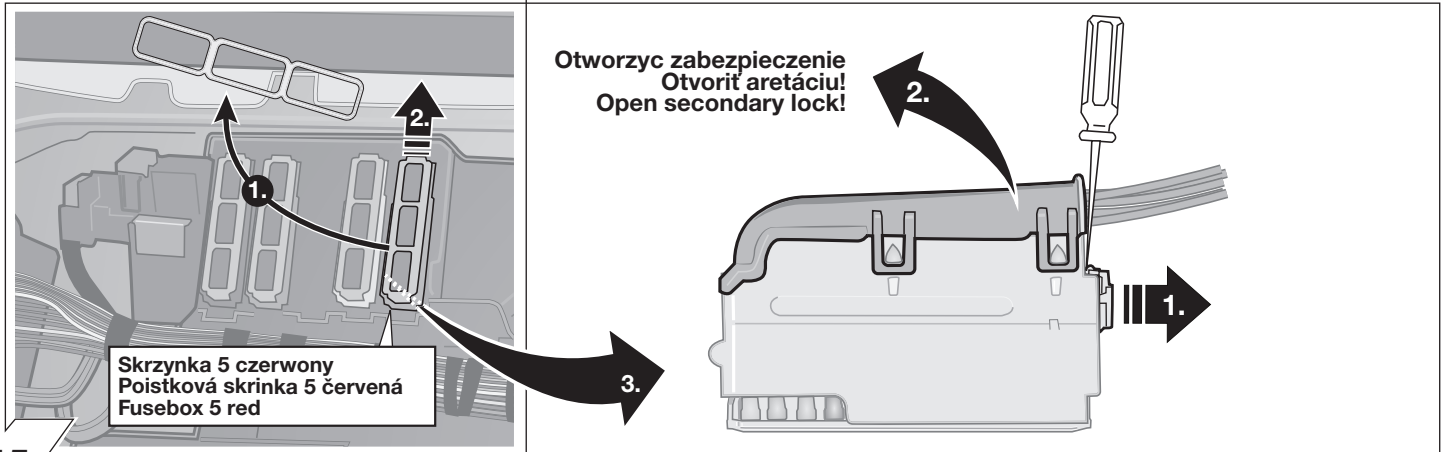
**Uwaga!**  
Zwróc szczególną uwagę pokazane czynności na obrazku 1!

**Dôležitě!**  
Dbat' na pokyny z obrázku 1!

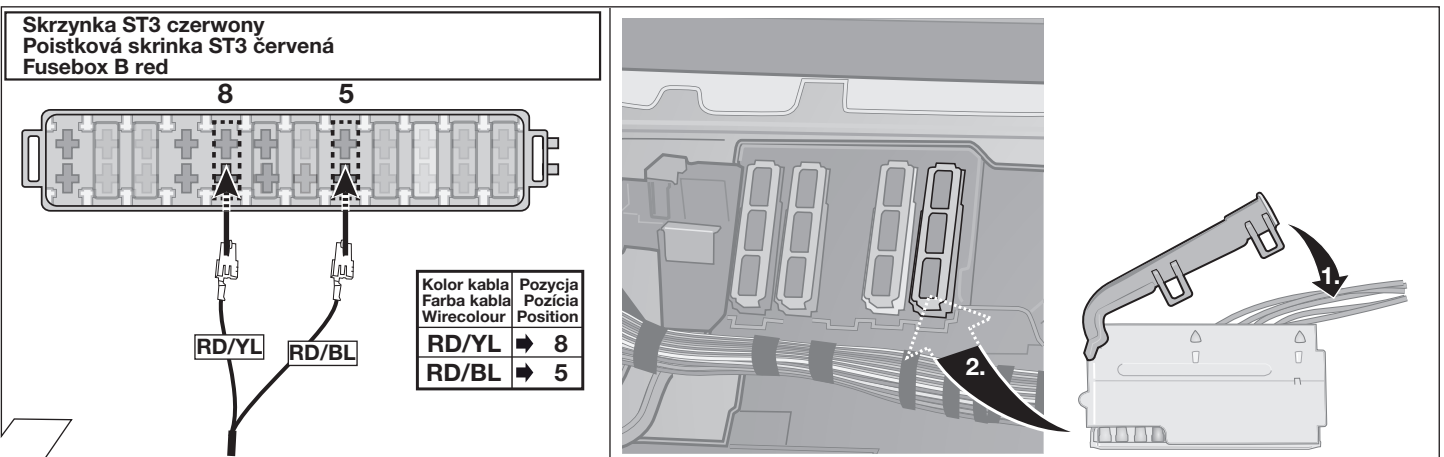
**Important!**  
Please note informations in picture 1!



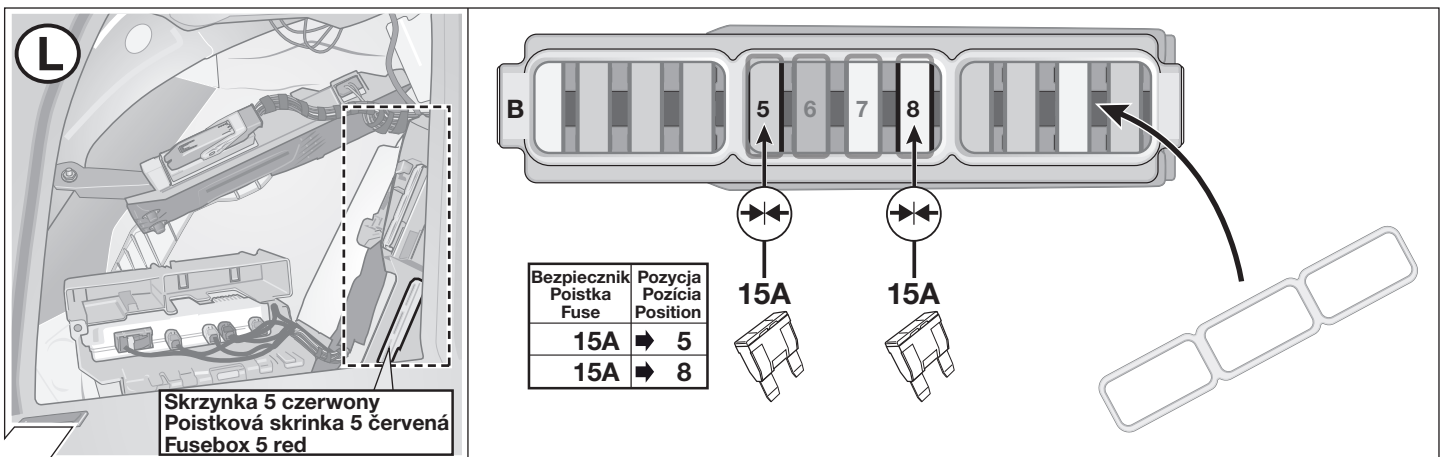
14



15

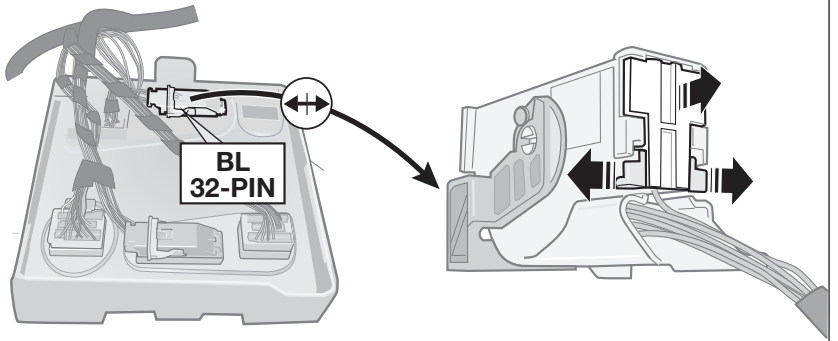
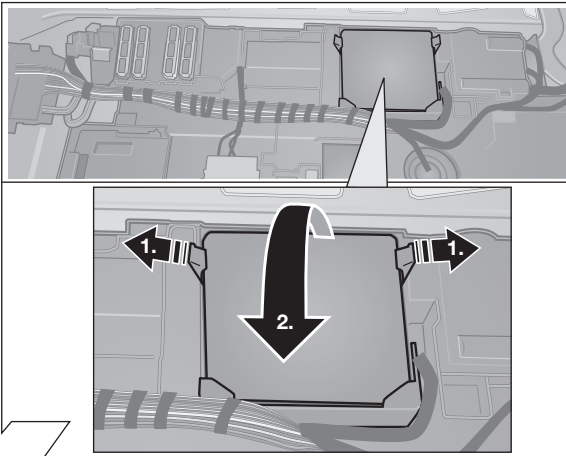


16



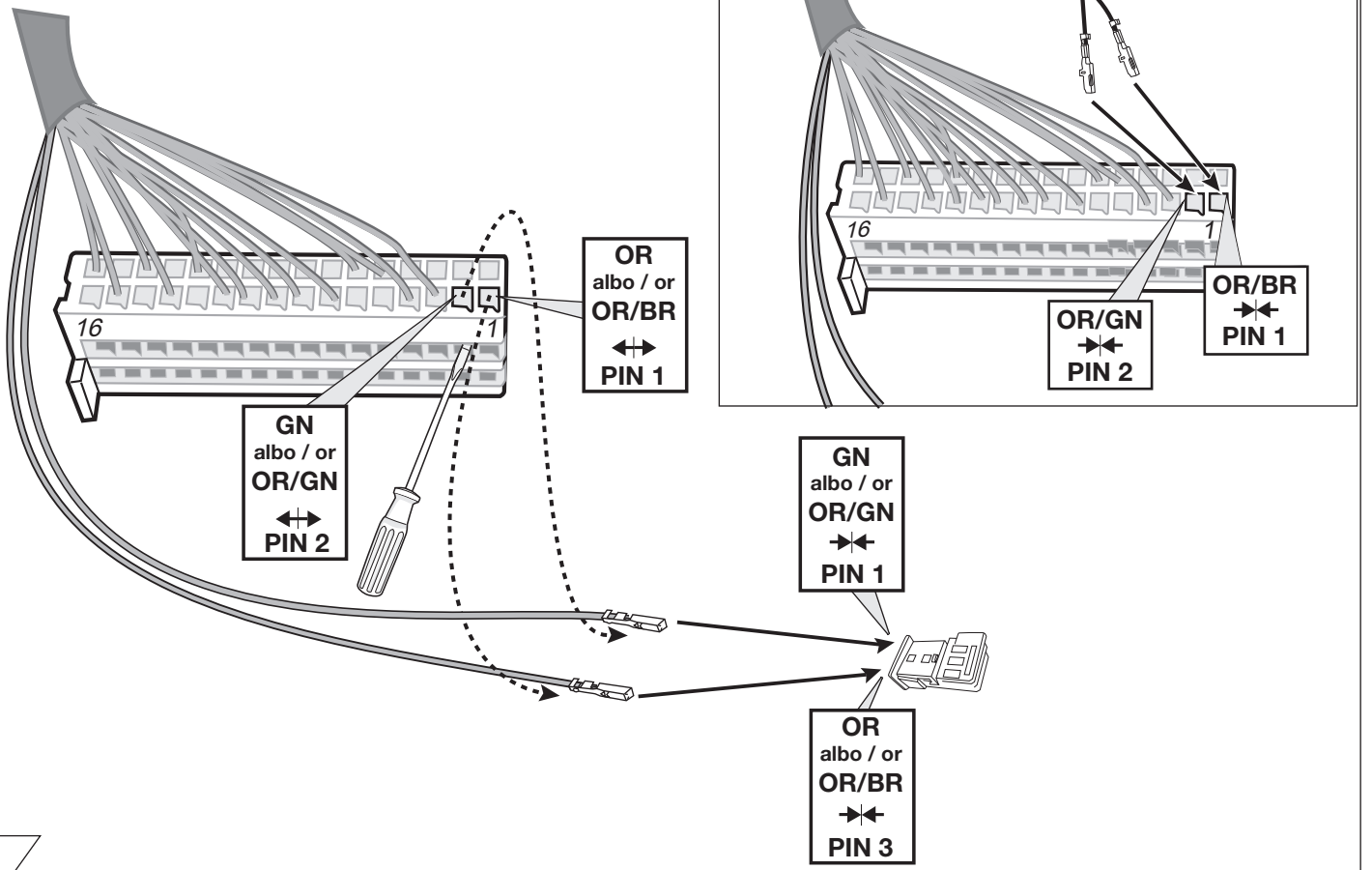
17





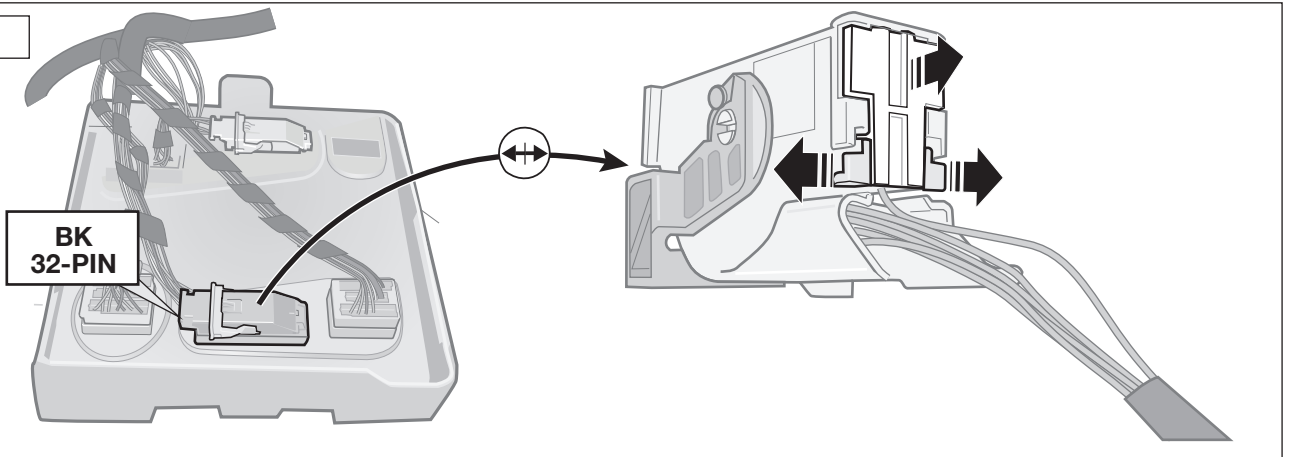
18

OPCJA 1 CAN



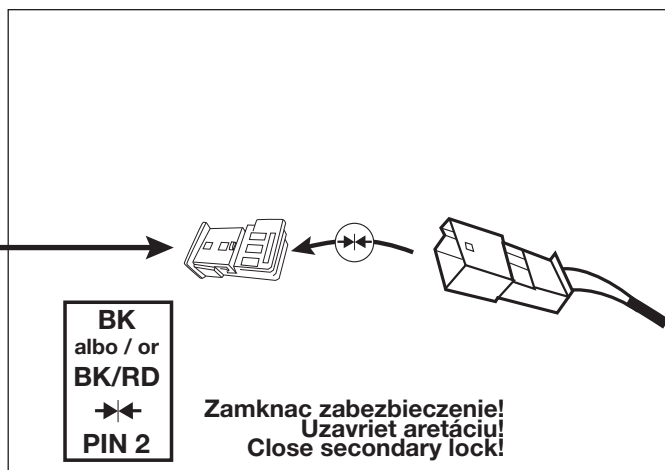
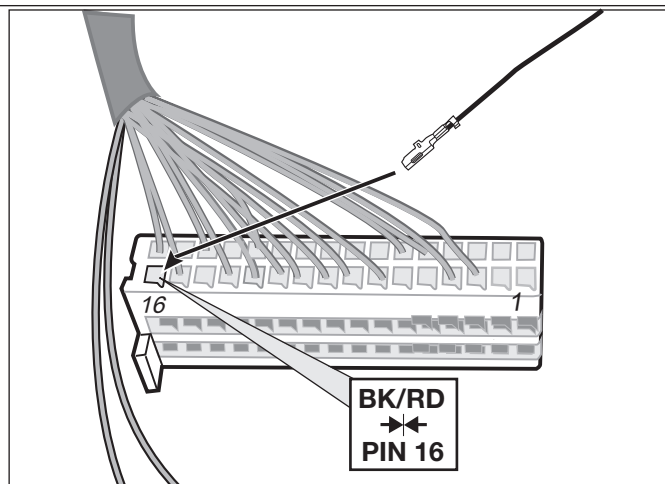
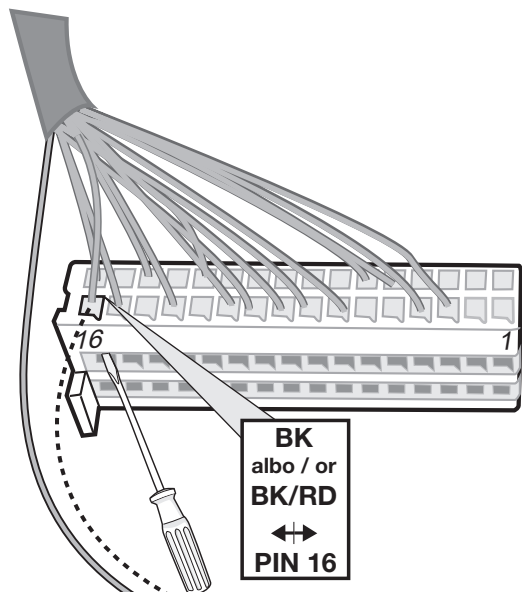
19

OPCJA 1



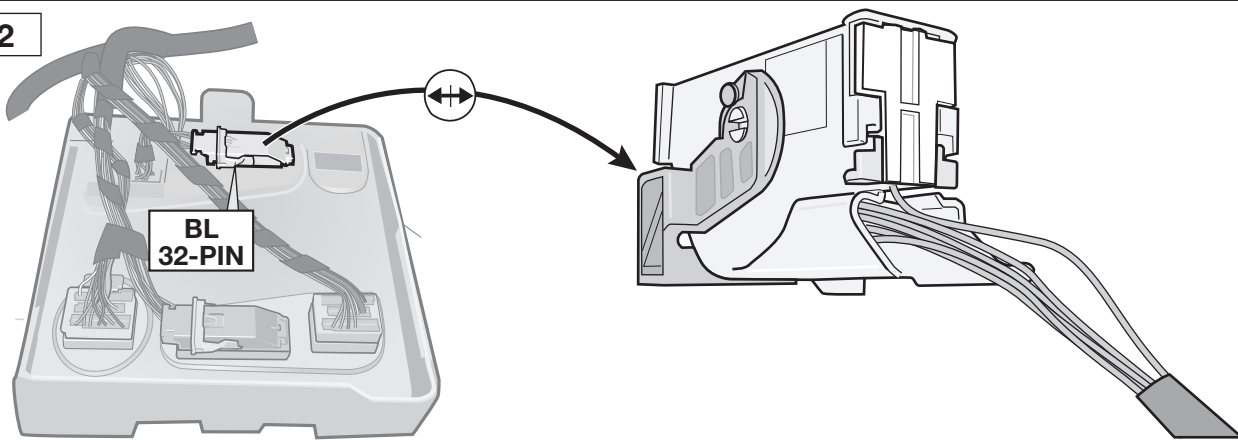
20

**OPCJA 1**



21

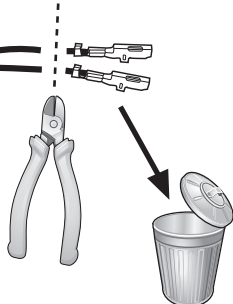
**OPCJA 2**



22

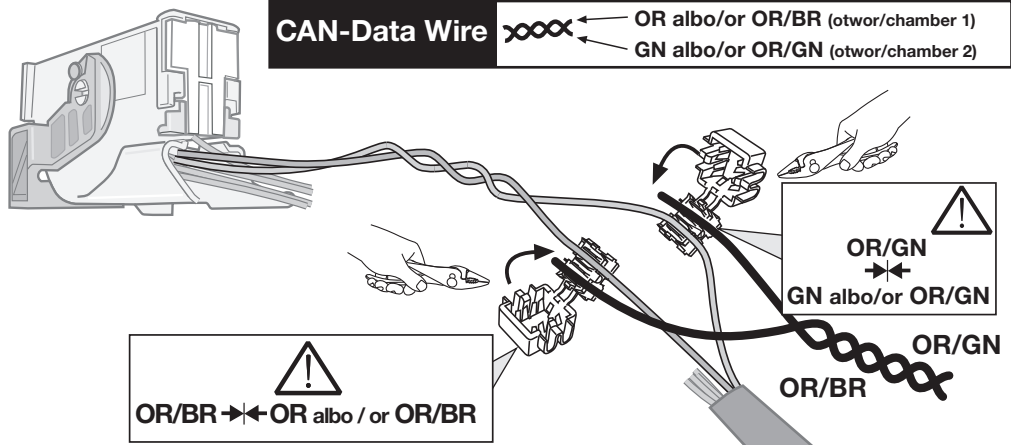
**OPCJA 2**

OR/BR  
OR/GN

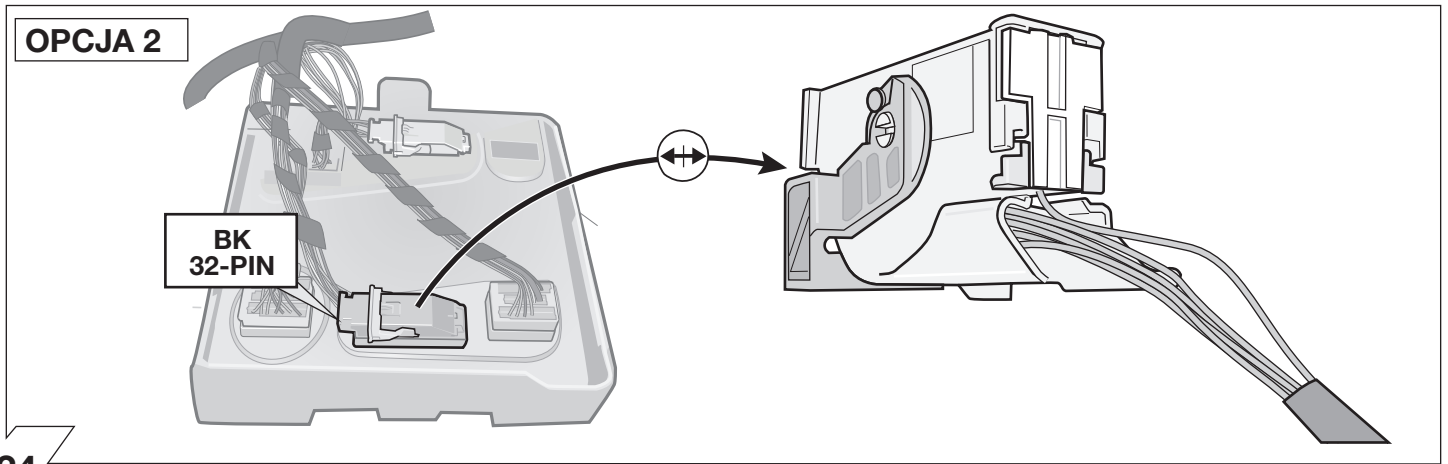


**CAN-Data Wire**

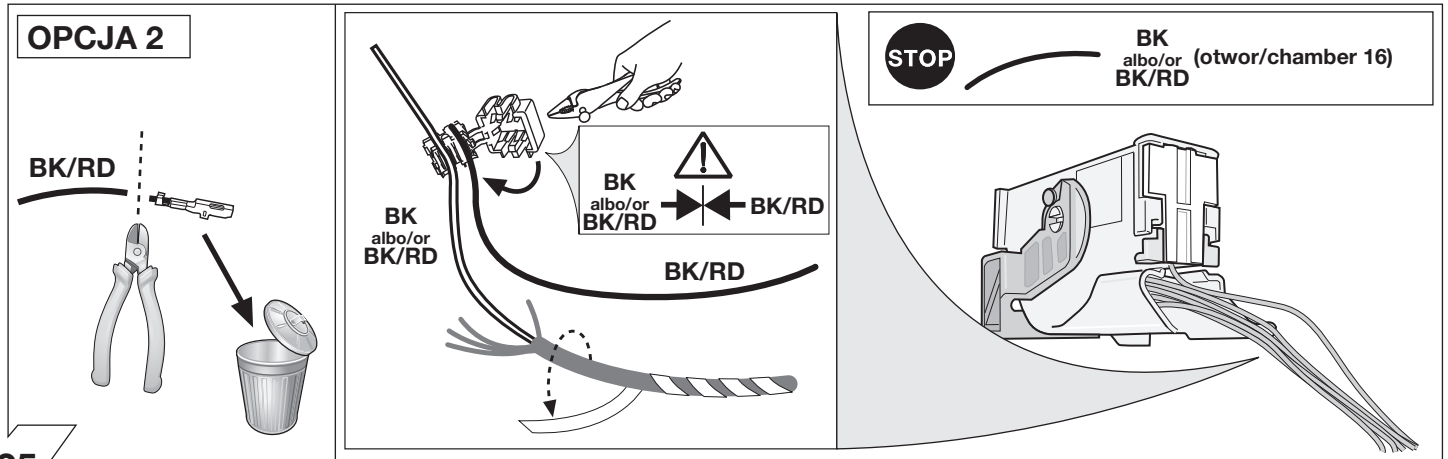
OR albo/or OR/BR (otwor/chamber 1)  
GN albo/or OR/GN (otwor/chamber 2)



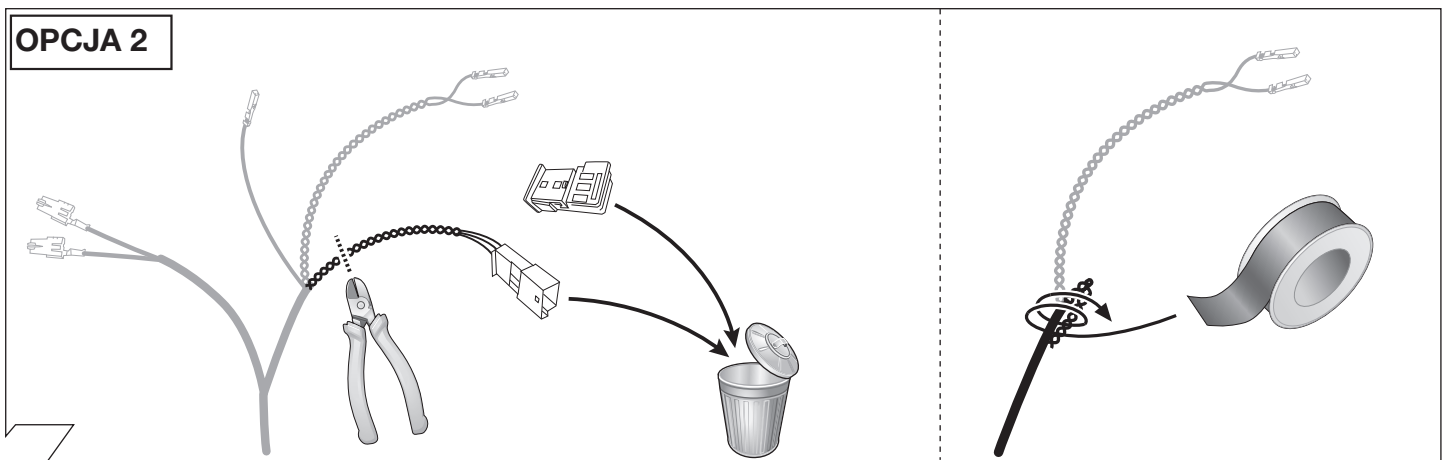
23



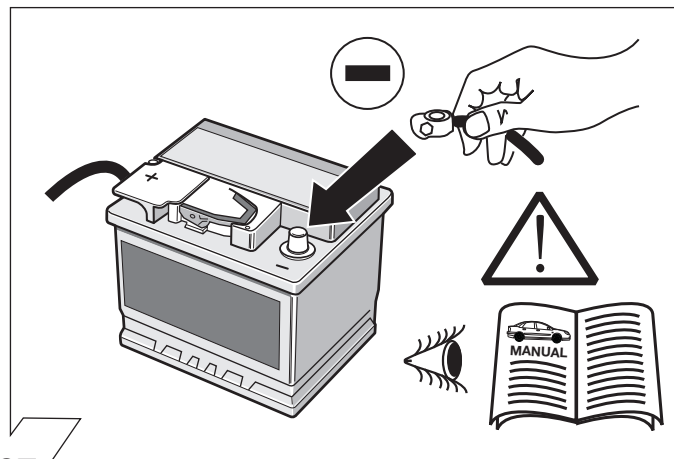
24



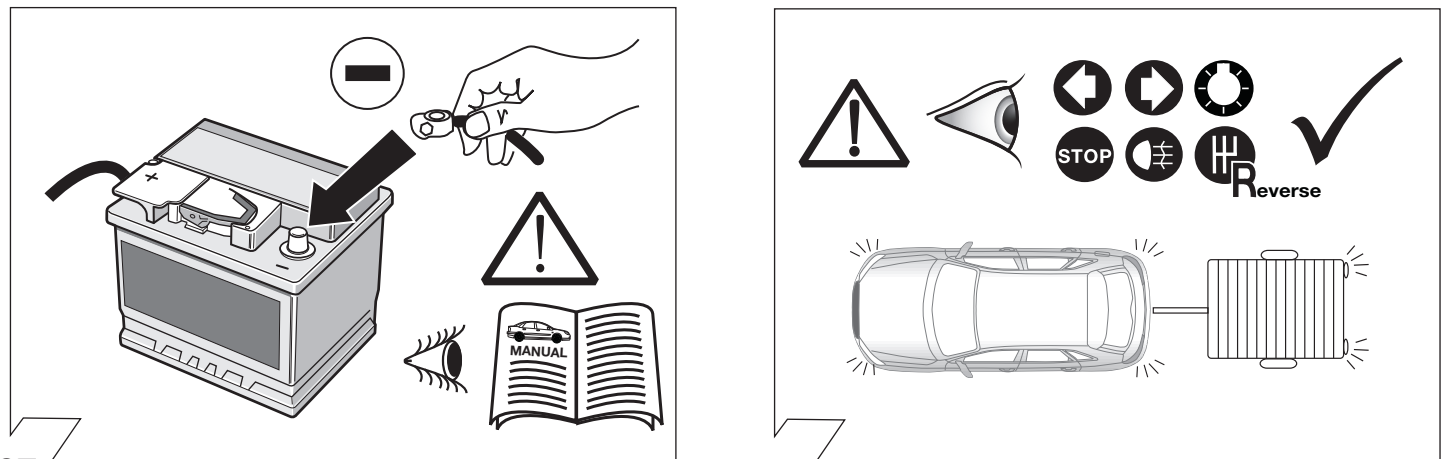
25



26



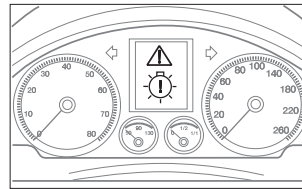
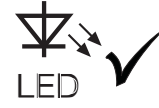
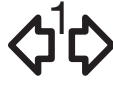
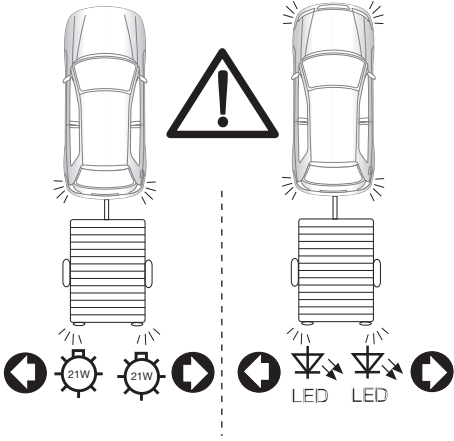
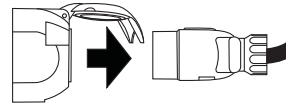
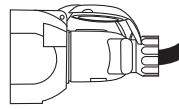
27



28

**OPCJA 1  
MOŻNOŚĆ 1  
OPTION 1**

Aktywacja modułu sterującego strona 14-15  
Kódowanie radiacego modułu strona 14-15  
Code Control unit page 14-15



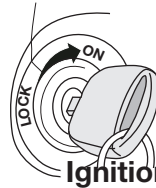
**SETUP**



1.



2.

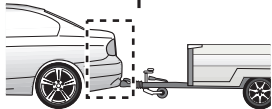
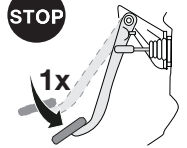


Ignition ON

3.

STOP

1x

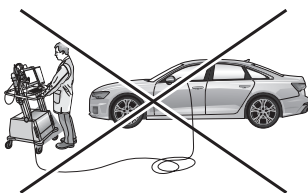


4.

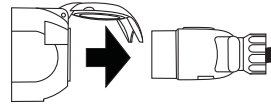
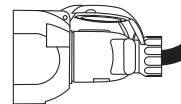


29

**OPCJA 2  
MOŻNOŚĆ 2  
OPTION 2**



strona 16  
strona 16  
page 16



30



Niektóre funkcje oświetlenia przyczepy nie są aktywne w samochodach które są wyposażone w przełącznik światel dziennych:

- światła pozycyjne (tylne)
- światła obrysowe
- oświetlenie tablicy rejestracyjnej

W celu aktywacji tych funkcji muszą być zapalone światła postojowe lub pozycyjne.



Nasledujúce funkcie osvetlenia prívesu nie sú podporované pri všetkých ťahačoch so spínaním denného svetidla počas jazdy:

- koncové (zadné) svetidlá
- obrysové svetidlá
- osvetlenie ŠPZ

K aktivovaniu týchto funkcií musí byť zapnuté parkovacie svetidlo alebo tlmené svetidlo.



The following lamp functions for the trailer are not supported by all towing vehicles with DRL circuit:

- Rear lights
- Side lights
- Numberplate lights

The parking lights or dimmed headlights must be switched on to activate this function!

31

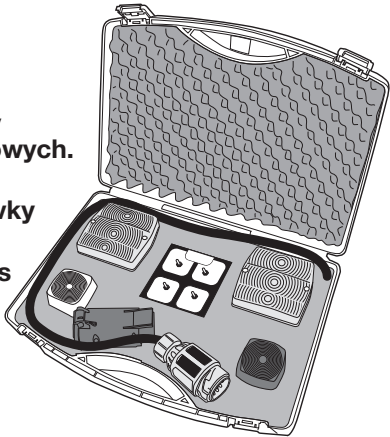
**OPCJA  
MOŻNOSĆ  
OPTIONAL**

Symulacja przyczepy dla gniazd 7 i 13 Pinowych.

Simulátor prívesu pre 7- a 13-pol. zásuvky

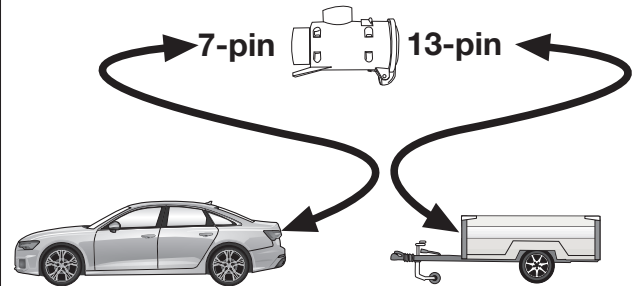
Trailer Simulator for 7- and 13-pin Sockets

Art.  
50400516

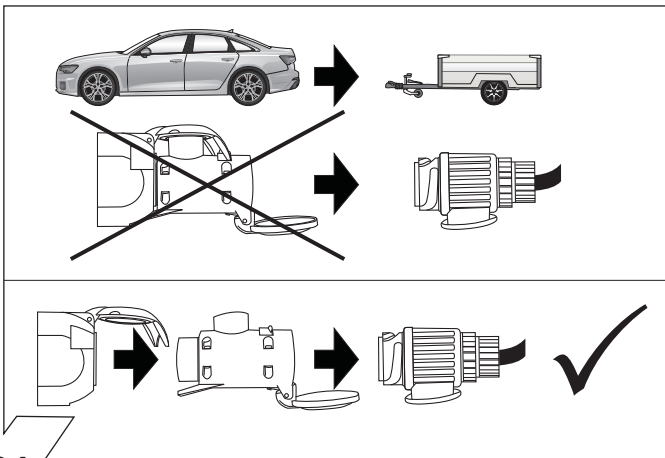


32

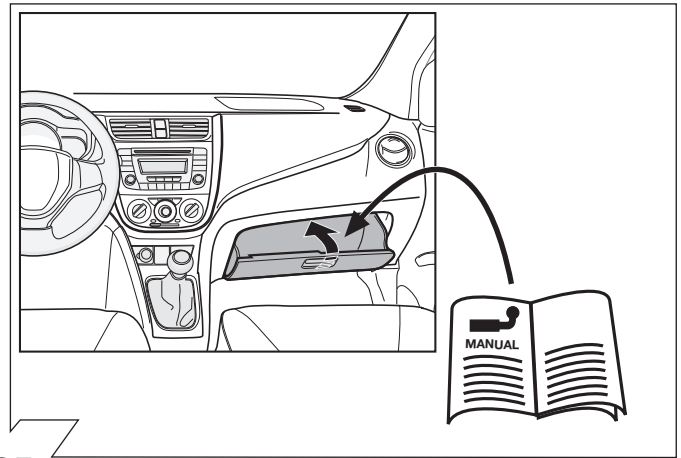
**Opcja: Adapter 62400001  
Možnosť: Adapter 62400001  
Optional: Adapter socket 62400001**



33



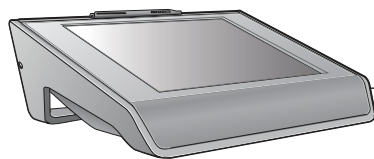
34



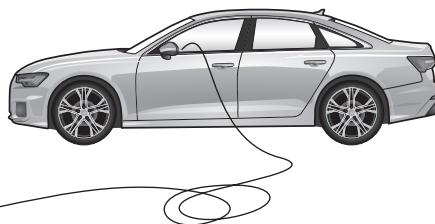
35

OPCJA 1  
MOŽNOST' 1  
OPTION 1

**HELLA GUTMANN**  
S O L U T I O N S



**Aktywacja funkcji haka holowniczego**  
**Aktivácia funkcie ťažného zariadenia**  
**Set up trailer operation**



**PL**

**Aktywację funkcji przyczepy wykonać następująco:**

1. Wybór samochodu
2. Uruchomić diagnostykę -> Kodowanie
3. Deaktywacja / aktywacja haka holowniczego
4. Wybrać diagnostykę Interface Bus
5. Postępować według instrukcji

**Samochody z asystującymi systemami**

6. Wykonać przystosowanie haka holowniczego do asystujących systemów
7. Postępować według instrukcji
8. Diagnostyka
9. Czytać błędy i wykasować parametry z błędami
10. Gotowe

**SK**

**Aktivácia funkcií prívesu musí byť vykonaná následovne:**

1. Výber vozidla
2. Zvoliť diagnostika -> Kódovanie
3. Deaktivácia/aktivácia ťažného zariadenia
4. Zvoliť diagnostika „Rozhranie zbernica“ (Interface Bus)
5. Nasledovať pokyny

**Vozidla s asistenčnými systémami**

6. Vykonať „Prispôsobenie ťažného zariadenia na asistenčné systémy“
7. Nasledovať pokyny
8. Diagnostika
9. Prečítať príp. vymazať pamäť s chybami
10. Hotovo

**GB**

**The activation of the trailer functions must be performed as follows:**

1. Vehicle selection
2. Switch to diagnostics -> coding
3. Deactivate/activate trailer coupling
4. Select diagnostic Interface Bus
5. Follow instructions

**Vehicles with assistance systems**

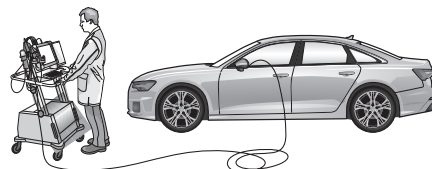
6. Perform adaptation of trailer coupling on assistance systems
7. Follow instructions
8. Diagnostics
9. Read out error memory, delete if necessary
10. Done

**OPCJA 1 / MOŽNOSŤ 1 / OPTION 1**

# Aktywacja funkcji haka holowniczego

## Aktivácia funkcie ťažného zariadenia

### Set up trailer operation

**PL**
**Programowanie VW / Audi / Seat / Skoda przez tester VCDS**  
**Ostrzeżenie :**

Poniższa procedura do programowania – aktywacji przyczepey ma charakter ogólny. Sposób aktywacji może się różnić w zależności od modelu, silnika i wersji wyposażenia. Jeśli to konieczne, należy wykonać mniej lub więcej programowań niż podano w instrukcji.

- **Programowanie Gateway\_19**  
Katalog instalacyjny ->  
69 – Przyczepea -> zainstalowana
- **Programowanie EZE\_09 (Electronic Central Jednostka sterowania elektrycznego):**  
Podejście: 31347  
Adaptacja -10  
Adaptacja Kanał:  
Jednostka przyłączeniowa Trailer ->  
zainstalowana  
Jednostka sterująca z przyczepey  
(Trailer Hitch Controll Module) -> zainstalowana
- **Programowanie DIS\_13 (Tempomat)**  
Podejście: 20103  
Kodowanie  
Jednostka sterująca z przyczepeą (moduł sterowania przyczepey FOR) -> zainstalowana
- **Programowanie ZKS\_46 (system Comfort moduł centralny)**  
Jednostka kontroli (jednostki sterującej trailer) przyczepea -> zainstalowana
- **Programowanie SWA\_3C (Asystent zmiany pasa ruchu)**  
Jednostka kontroli (jednostki sterującej trailer) przyczepea -> zainstalowana
- **Programowanie SCH\_17 (Deska rozdzielcza)**  
Jednostka kontroli (jednostki sterującej trailer) przyczepea -> zainstalowana
- **Programowanie RFK\_6C (Kamera Cofania)**  
Rozpoznanie przyczepey -> zainstalowana
- **Programowanie STF\_74 (Sterowanie Podwoziem)**  
Przyczepea -> zainstalowana
- **Programowanie EPH\_10 (Asystent Parkowania)**  
Przyczepea -> hak holowniczy wypinany / automat
- **Programowanie FFF\_A5 (Jednostka sterująca przednich czujników)**  
Elektronika przyczepey -> zainstalowana
- **Programowanie HDE\_6D (jednostka sterująca kłapą bagażnika)**  
Jednostka sterująca przyczepey -> zainstalowana

**Ważna informacja dotycząca Systemu programowania / aktywacja przyczepey.**

Powyższe ustawienia dokonywane są w module sterującym samochodem, LOKALNIE. Podczas całkowitej aktualizacji software w samochodzie w przypadku akcji serwisowej albo naprawy pojazdu mogą zostać utracone. W takim przypadku programowanie należy wykonać ponownie.

**SK**
**Kódovanie VW/Audi/Seat/Škoda pomocou VCDS**
**Upozornenie :**

Nižšie uvedený postup na kódovanie resp. aktiváciu prevádzky s prívesným vozíkom má všeobecný charakter a môže sa značne líšiť v závislosti od modelu vozidla (motor / vybavenie). V prípade potreby môže byť potrebné upraviť menej resp. viac riadiacich jednotiek.

- **Kódovanie Gateway\_19**  
Zoznam inštalácii -> 69 – Prives -> nainštalované
- **Kódovanie EZE\_09 (Elektronická centrálna elektrická riadiaca jednotka):**  
Zabezpečený prístup: 31347  
Prispôsobenie -10  
Kanáal prispôsobenia:  
Sieťové pripojenie jednotky prívesu -> nainštalované  
Riadiaca jednotka prívesu (Trailer Hitch Control Module) -> nainštalované
- **Kódovanie DIS\_13 (Tempomat)**  
Zabezpečený prístup: 20103  
Kódovanie  
Riadiaca jednotka prívesu (Control Modul for Trailer) -> nainštalované
- **Kódovanie ZKS\_46 (Centrálny modul komfortného systému)**  
Riadiaca jednotka prívesu (Trailer control unit) -> nainštalované
- **Kódovanie SWA\_3C (Asistent zmeny jazdného pruhu)**  
Riadiaca jednotka prívesu (Trailer control unit) -> nainštalované
- **Kódovanie SCH\_17 (Prístrojová doska - vložka)**  
Riadiaca jednotka prívesu (Trailer control unit) -> nainštalované
- **Kódovanie RFK\_6C (Spätná kamera)**  
Rozpoznanie prívesu -> nainštalované
- **Kódovanie STF\_74 (Ovládanie podvozku)**  
Prives -> nainštalované
- **Kódovanie EPH\_10 (Riadiaca jednotka parkovacieho asistenta)**  
Prives -> ťažné zariadenie ručne odoberateľné
- **Kódovanie FFF\_A5 (Riadiaca jednotka predného senzora)**  
Elektronika prívesu -> nainštalované
- **Kódovanie HDE\_6D (Riadiaca jednotka dverí kufru)**  
Riadiaca jednotka prívesu -> nainštalované

**Dôležité upozornenie týkajúce sa kódovania/aktivácie režimu s prívesom.**

Vyššie uvedené nastavenia sa vykonávajú v palubnej elektrickej sieti vozidla a sú uložené lokálne. Počas celkovej aktualizácie softvéru vozidla (napríklad v rámci servisnej kontroly alebo opravy vozidla) môžu byť tieto nastavenia za určitých okolností prepísané alebo vymazané. V tomto prípade musí byť po aktualizácii softvéru znova lokálne vykonaná aktualizácia režimu s prívesom.

**GB**
**Encoding VW/Audi/Seat/Skoda with VCDS**
**Please note :**

The procedure described below for encoding and enabling the trailer mode only serves for a general orientation and can vary greatly depending on the model (motorisation / equipment). If necessary, fewer or further control units will have to be adapted.

- **Encoding Gateway\_19**  
Installations List ->  
69 Trailer hitch control module -> installed
- **Encoding EZE\_09 (electronic central electric controller):**  
Access authorisation: 31347  
Adaptation -10  
Adaptation channel:  
networking trailer connection device -> installed  
Trailer hitch control module -> installed
- **Encoding DIS\_13 (distance control)**  
Access authorisation 20103  
Encoding  
Control module for trailer -> installed
- **Encoding ZKS\_46 (central module comfort system)**  
Trailer control unit -> installed
- **Encoding SWA\_3C (lane change assistant)**  
Trailer control unit -> installed
- **Encoding SCH\_17 (control panel insert)**  
Trailer control unit -> installed
- **Encoding RFK\_6C (reversing camera system)**  
Trailer detection -> installed
- **Encoding STF\_74 (chassis control)**  
Trailer -> installed
- **Encoding EPH\_10 (PDC controller)**  
Trailer -> Trailer device  
can be removed manually
- **Encoding FFF\_A5 (front sensor system controller)**  
Trailer electronics -> installed
- **Encoding HDE\_6D (boot lid electronics controller)**  
Controller for trailer -> installed

**Important note on encoding and activating in trailer mode.**

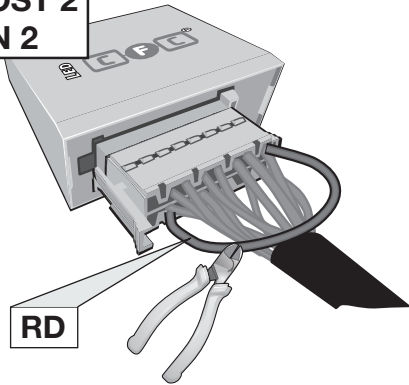
The aforementioned settings are carried out in the vehicle's electrical system and saved locally. During general updates for the vehicle software (for example, within the scope of service or repair work), the settings may be overwritten and deleted under certain circumstances. In this case, the trailer mode activation has to be updated again locally after the update.

**OPCJA 2  
MOŽNOSTĚ 2  
OPTION 2**

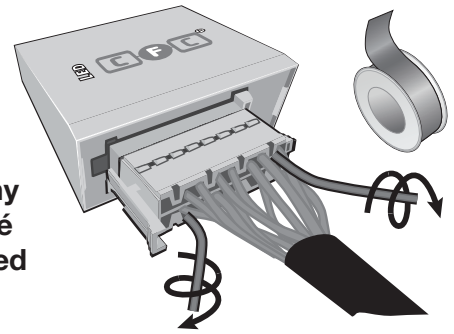


38

**OPCJA 2  
MOŽNOSTĚ 2  
OPTION 2**

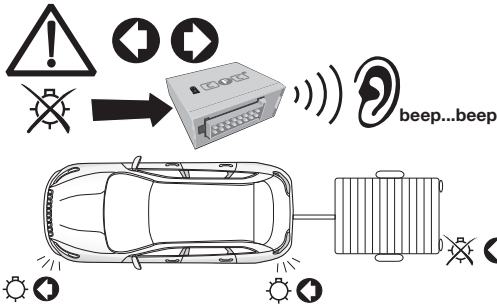
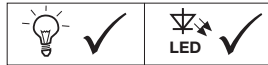


Pin 11 i Pin 2 niepowiązany  
Pin 11 a Pin 2 neprepojené  
Pin 11 a Pin 2 disconnected



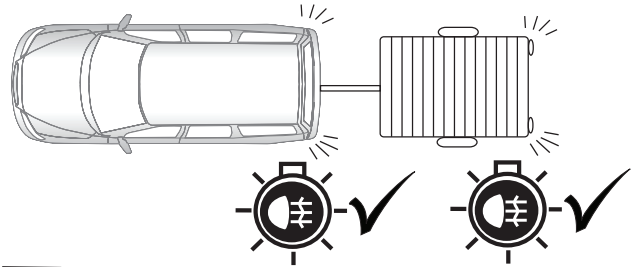
39

**OPCJA 2  
MOŽNOSTĚ 2  
OPTION 2**



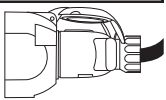
40

**OPCJA 2  
MOŽNOSTĚ 2  
OPTION 2**



41

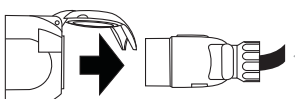
**OPCJA 2  
MOŽNOSTĚ 2  
OPTION 2**



**P**



**OPCJA 2  
MOŽNOSTĚ 2  
OPTION 2**

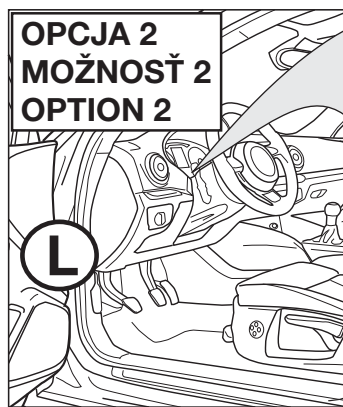


**P**



42

**OPCJA 2  
MOŽNOSTĚ 2  
OPTION 2**



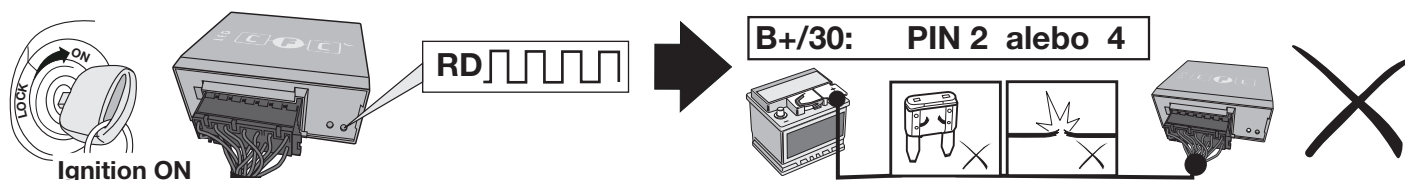
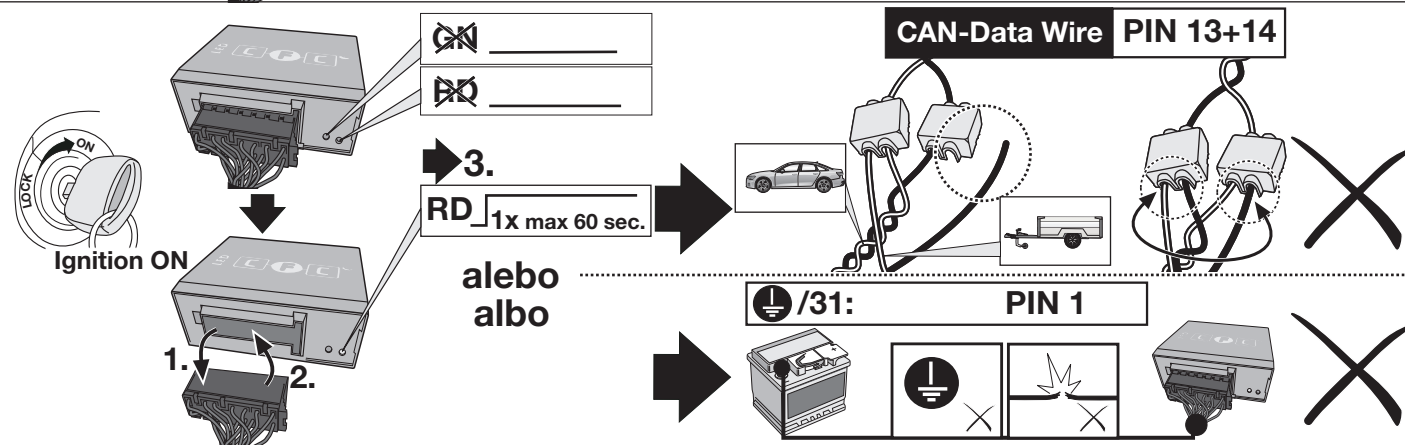
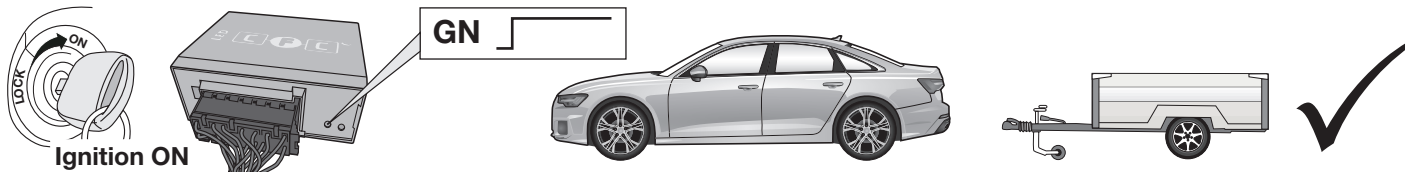
43



**PL** Diagnostyka awarii za pomocą sygnalizacji kontroltek LED

**SK** Diagnostická funkcia kontroliek LED

**GB** Diagnosis function of control LEDs



**PL** Kontrola kierunkowskazow i zastapienie kierunkowskazow w przyczepie w przypadku awarii.

Awaria jednego lub dwóch kierunkowskazow w przyczepie jest sygnalizowana w rozny sposob w zalezności od modelu i wyposazenia samochodu

- zwiększenie częstotliwości migania kierunkowskazow
- komunikatem na desce rozdzielczej
- aktywacja kontroli awarii swiatel
- dźwiękowa sygnalizacja lub komunikat głosow

Przypadku awarii kierunkowskazow swiatlo cofania zastapi kierunkowskaz po tej samej stronie kierunkowskaz swiatlo cofania zastapi kierunkowskaz po tej samej stronie

**SK** Kontrola smerových svetiel a náhrada svetiel pri vypadku smerového svetla prívesu

Vypadok jedného alebo oboch smerových svetiel prívesu je v závislosti od typu vozidla a verzie elektrosady indikovaný nasledovne:

- zvýšenie / zdvojnásobenie frekvencie blikania
- textová správa na displeji / kombinovanom nastroji palubnej dosky
- aktivácia kontroliek vypadku svetla
- akustická výstraha prostredníctvom bzuciaka alebo hlasovej spravy

Pri výpadku smerového svetla nahradí blikajúce späťne svetlo tej istej strany nefunkčne smerové svetlo prívesu (↔ nahradza svetiel)

**GB** Indicator failure detection and lamp substitution if the trailer indicators fail

The failure of a single or on both trailer indicators will be shown depending on the type of vehicle and electric kit installed as follows:

- Increase in the flashing frequency
- Text message in the Display / combi-instrument
- Activated control lamp for light failure
- Audible warning via Buzzer or Voice-Message

If an indicator fails the left or right rear light compensates the faulty indicator by flashing at the correct frequency! (↔ lamp substitution).

	Objasnienia symboli	Vysvetlivky k symbolom	Symbol explanation
	<b>(PL)</b>	<b>(SK)</b>	<b>(GB)</b>
	Lewe(58-L)lub prawe (58-R) koncowe swiatlo	Lavé (58-L) resp. prave (58-R) koncové svetlá	left (58-L) respectively right (58-R) tail light
	Swiatlo stop (54)/ trzecie swiatlo stop (54)	Brzdové svetlá (54)/ tretie brzdoové svetlo (54)	stop light (54) / high mounted, third stop light (54)
	Kierunkowskaz lewy	Smerove svetlo lave	turn signal indicator left
	Kierunkowskaz prawy	Smerove svetlo prave	turn signal indicator right
	przeciwmgielne swiatlo	Hmlové svetlo(á)	rear fog light(s)
	swiatlo wsteczne	Spätne svetlo (á)	reversing light(s)
	staly plus/gniazdo 13 biegunowe, kontakt 9	Trvale plus/zásuvka 13 polová, kontakt 9	Permanent power supply / 13pin socket, chamber 9
	przewód ladujacy/gniazdo 13 biegunowe, kontakt 10	Nabijací kábel/ zásuvka 13-polová, kontakt 10	charging wire for trailer fridge / 13pin socket, chamber 10
	pryczepa / rozpoznanie przyczepy	Prívies / rozpoznanie príviesu	trailer / trailer recognition
<b>B+/30</b>	staly plus/stale napiecie	Trvale plus/stály prívod prúdu	Permanent current power supply
	masa 31	Kostra (31)	Ground or Earth (31)
	klema baterii - minus	Pólová svorka batérie - minus	ground connection battery terminal lug
	klema baterii - plus	Pólová svorka batérie - plus	positive connection battery terminal lug
	Bezpiecznik/ ampera 20A	Poistka / Vykon poistky 20 Amper	fuse / fuse capacity 20 Ampere
	Zapalniczka / gniazdo uzupelniajace	Zapalovac / doplnková zásuvka	cigarette lighter / accessory socket
	klakson	Reproduktor / hukacka	loudspeaker / buzzer
	czujnik(sensor) parkowania	Parkovací senzor	park distance control
	Przelacznik	Prepinac / zdroj funkcie	switch / source of function
	polczyc	Spojít	Connect together
	rozlaczyc	Rozpojit	disconnect
	sledzic / patrz nastepne informacje	Sledovat / vid dalsie informacie	Look at / see further information
	sledzic/wybrana czesc	Sledovat vybranu oblast	look carefully at selected area
	znajdujacy sie / w porzadku	Nachádzajúci sa / osadeny/v poriadku	Present / Occupied / OK
	nie znajdujacy sie / nie w porzadku	Nenachádzajúci sa/neosadeny/ nie v poriadku	Not present / Not occupied / not OK
	na lewo	Nalavo	left
	na prawo	Napravo	right
	dzwiekowa sygnalizacja	Zvuková signalizácia	acoustic indication
	Uwaga / wazna informacja	Pozor / dolezita informacja	attention / important advice